



Инверторный сварочный аппарат

REAL
ARC 630 (Z321)

Руководство по эксплуатации

EAC

СОДЕРЖАНИЕ

1. УКАЗАНИЯ ПО ИСПОЛЬЗОВАНИЮ РУКОВОДСТВА ПО ЭКСПЛУАТАЦИИ	5
2. ДЕКЛАРАЦИЯ СООТВЕТСТВИЯ	5
3. ОБЩЕЕ ОПИСАНИЕ	6
3.1. Общее описание оборудования	7
4. МЕРЫ БЕЗОПАСНОСТИ	8
4.1. Условия эксплуатации оборудования	8
4.2. Меры безопасности при проведении сварочных работ	8
4.3. Пожаровзрывобезопасность	9
4.4. Меры безопасности при работе с газовыми баллонами	9
4.5. Электробезопасность	10
4.6. Электромагнитные поля и помехи	10
4.7. Классификация защиты по IP	11
5. ТЕХНИЧЕСКИЕ ХАРАКТЕРИСТИКИ	12
6. ОПИСАНИЕ АППАРАТА	13
6.1. Описание панели управления	14
6.2. Hot Start, Arc Force	15
6.3. Сетевое подключение	16
7. ПОДГОТОВКА АППАРАТА К РАБОТЕ ДЛЯ ММА СВАРКИ	17
7.1. Памятка перед началом работы для ММА сварки	19
8. ОБЩИЕ РЕКОМЕНДАЦИИ ДЛЯ ММА СВАРКИ	20
8.1. Влияние длины дуги и угла наклона электрода на форму сварочного шва	21
8.2. Смена полярности	24
8.3. Электромагнитное дутье	25
8.4. Увеличение длины сварочных кабелей	26
8.5. Техника сварки	27
8.6. Выбор покрытого электрода и режимов сварки	28
9. ПОДГОТОВКА АППАРАТА К РАБОТЕ ДЛЯ СТРОЖКИ	29
9.1. Общие рекомендации для строжки	30

10. КОНТРОЛЬ КАЧЕСТВА СВАРНОГО СОЕДИНЕНИЯ	31
10.1. Проверка соединения на излом	31
10.2. Проверка соединения с помощью макрошлифов	32
11. ВЫБОР РАЗДЕЛКИ КРОМОК СВАРИВАЕМОГО МЕТАЛЛА	33
12. ПРОБЛЕМЫ И ИХ РЕШЕНИЯ ДЛЯ ММА СВАРКИ	38
13. ТЕХНИЧЕСКОЕ ОБСЛУЖИВАНИЕ	40
14. УСТРАНЕНИЕ НЕПОЛАДОК	41
15. СИМВОЛЫ И СОКРАЩЕНИЯ	42
16. ХРАНЕНИЕ	43
17. ТРАНСПОРТИРОВКА	43

1. УКАЗАНИЯ ПО ИСПОЛЬЗОВАНИЮ РУКОВОДСТВА ПО ЭКСПЛУАТАЦИИ

Пожалуйста, внимательно ознакомьтесь с данным руководством перед установкой и использованием оборудования.

Руководство является неотъемлемой частью аппарата и должно сопровождать его при изменении местоположения или перепродаже.

Информация, содержащаяся в данной публикации, является верной на момент поступления в печать. В интересах развития компания оставляет за собой право изменять спецификации и комплектацию, вносить изменения в конструкцию оборудования в любой момент времени без предупреждения и без возникновения каких-либо обязательств.

Производитель не несет ответственности за последствия использования или работу аппарата в случае неправильной эксплуатации или внесения изменений в конструкцию, а также за возможные последствия по причине незнания или некорректного выполнения условий эксплуатации, изложенных в руководстве.

Пользователь оборудования всегда отвечает за сохранность данного руководства.

По всем возникшим вопросам, связанным с эксплуатацией и обслуживанием аппарата, вы можете получить консультацию у специалистов нашей компании.



Особенности, требующие повышенного внимания со стороны пользователя.

2. ДЕКЛАРАЦИЯ СООТВЕТСТВИЯ

Благодарим вас за то, что вы выбрали сварочное оборудование торговой марки «Сварог», созданное в соответствии с принципами безопасности и надежности.

Высококачественные материалы и комплектующие, используемые при изготовлении этих сварочных аппаратов, гарантируют высокий уровень надежности и простоту в техническом обслуживании и работе.

ДЕКЛАРАЦИЯ СООТВЕТСТВИЯ

Настоящим заявляем, что оборудование предназначено для промышленного и профессионального использования, имеет декларацию о соответствии ЕАС.

Соответствует требованиям ТР ТС 004/2011 «Низковольтное оборудование»,

ТР ТС 020/2011 «Электромагнитная совместимость технических средств»,

ТР ТС 010/2011 «О безопасности машин и оборудования» и ТР ЕАЭС «Об ограничении применения опасных вредных веществ в изделиях электроники и радиоэлектроники».

3. ОБЩЕЕ ОПИСАНИЕ

Производство сварочного оборудования ТМ «Сварог» осуществляется на заводе Shenzhen Jasic Technology Co. LTD – одним из ведущих мировых производителей инверторных аппаратов, который уже 20 лет поставляет сварочное оборудование в США, Австралию и страны Европы. В России эксклюзивным представителем Shenzhen Jasic Technology Co. LTD является компания ООО «ИНСВАРКОМ».

В настоящий момент компания Shenzhen Jasic Technology Co. LTD имеет четыре научно-исследовательских центра и три современных производственных площадки. Благодаря передовым исследованиям компания получила более 50 национальных патентов и 14 наград за вклад в национальную науку и развитие технологий в области сварки, завод также обладает статусом предприятия государственного значения. Производство компании сертифицировано по стандарту ISO 9001, производственный процесс и продукция соответствуют мировым стандартам.

С 2007 года оборудование торговой марки «Сварог» успешно зарекомендовало себя у нескольких сотен тысяч потребителей в промышленности, строительстве, на транспорте и в бытовом использовании. Компания предлагает широкий ассортимент сварочного оборудования и сопутствующих товаров:

- инверторное оборудование для ручной дуговой сварки;
- инверторное оборудование для аргонодуговой сварки;
- инверторные полуавтоматы для сварки в среде защитных газов;
- лазерное сварочное оборудование;
- оборудование для воздушно-плазменной резки;
- универсальные и комбинированные сварочные инверторы;
- аксессуары, комплектующие и расходные материалы;
- средства защиты для сварочных работ.

Компания имеет широкую сеть региональных дилеров и сервисных центров по всей территории России. Все оборудование обеспечивается надежной технической поддержкой, которая включает гарантийное и послегарантийное обслуживание, поставки расходных материалов, обучение, пусконаладочные и демонстрационные работы, а также консультации по подбору и использованию оборудования. При поступлении на склад вся продукция проходит контрольное тестирование и тщательную предпродажную проверку, что гарантирует стабильно высокое качество товаров ТМ «Сварог».

3.1. ОБЩЕЕ ОПИСАНИЕ ОБОРУДОВАНИЯ

Инверторный сварочный аппарат REAL ARC 630 (Z321) предназначен для ручной дуговой сварки, наплавки покрытыми электродами и строжки угольными электродами.

Широкий выбор функций и параметров сварки позволяют получить сварное соединение необходимого качества.

Параметры для ММА сварки в зависимости от модели аппарата:

- плавная регулировка силы тока;
- Hot Start;
- Arc Force;
- MMA DC;
- пульт ДУ.

Дополнительные функции в зависимости от модели аппарата:

- транспортные колеса;
- рым-болты для такелажных работ;
- усиленная конструкция корпуса.

4. МЕРЫ БЕЗОПАСНОСТИ

При неправильной эксплуатации оборудования процесс сварки представляет собой опасность для сварщика и людей, находящихся в пределах или рядом с рабочей зоной.

При эксплуатации оборудования и последующей его утилизации необходимо соблюдать требования действующих государственных и региональных норм и правил безопасности труда, экологической, санитарной и пожарной безопасности.

К работе с аппаратом допускаются лица не моложе 18 лет, изучившие инструкцию по эксплуатации и устройство аппарата, имеющие допуск к самостоятельной работе и прошедшие инструктаж по технике безопасности.

4.1. УСЛОВИЯ ЭКСПЛУАТАЦИИ ОБОРУДОВАНИЯ

- Аппараты предназначены только для тех операций, которые описаны в данном руководстве. Использование оборудования не по назначению может привести к выходу его из строя.
- Сварочные работы должны выполняться при влажности не более 90%. При использовании оборудования температура воздуха должна составлять от -30°C до $+40^{\circ}\text{C}$.
- В целях безопасности рабочая зона должна быть очищена от пыли, грязи и окисляющих газов в воздухе.
- Перед включением аппарата убедитесь, что его вентиляционные отверстия остаются открытыми и он обеспечен продувом воздуха.
- Запрещено эксплуатировать аппарат, если он находится в неустойчивом положении и его наклон к горизонтальной поверхности составляет больше 15° .



Не используйте данные аппараты для размораживания труб, подзарядки батарей или аккумуляторов, запуска двигателей.



Данное оборудование нельзя эксплуатировать при загрязненном окружающем воздухе или повышенной влажности без специальных фильтров, исключающих попадание влаги, мелких посторонних предметов и пыли внутрь аппарата.

4.2. МЕРЫ БЕЗОПАСНОСТИ ПРИ ПРОВЕДЕНИИ СВАРОЧНЫХ РАБОТ

- Дым и газ, образующиеся в процессе сварки, опасны для здоровья. Рабочая зона должна хорошо вентилироваться. Старайтесь организовать вытяжку непосредственно над зоной сварки.
- В тесных и плохо проветриваемых помещениях работа должна вестись под наблюдением другого человека, находящегося вне рабочей зоны.

- Излучение сварочной дуги опасно для глаз и кожи. При сварке используйте сварочную маску, защитные очки и специальную одежду с длинными рукавами вместе с перчатками и головным убором. Одежда должна быть прочной, подходящей по размеру, из негорючего материала. Используйте прочную обувь для защиты от воды и брызг металла.
- Не надевайте контактные линзы: интенсивное излучение дуги может привести к их склеиванию с роговицей.
- Процесс сварки сопровождается шумом. При необходимости используйте средства защиты органов слуха.
- Помните, что заготовка и оборудование сильно нагреваются в процессе сварки. Не трогайте горячую заготовку незащищенными руками. Во время охлаждения свариваемых поверхностей могут появляться брызги и температура заготовок остается высокой в течение некоторого времени.
- Должны быть приняты меры для защиты людей, находящихся в рабочей зоне или рядом с ней. Используйте для этого защитные ширмы и экраны. Предупредите окружающих, что на дугу и раскаленный металл нельзя смотреть без специальных защитных средств.
- Всегда держите поблизости аптечку первой помощи. Травмы и ожоги, полученные во время сварочных работ, могут быть очень опасны.



После завершения работы убедитесь в безопасности рабочей зоны, чтобы не допустить случайного травмирования людей или повреждения имущества.

4.3. ПОЖАРОВЗРЫВОБЕЗОПАСНОСТЬ

- Искры, возникающие при сварке, могут вызвать пожар, поэтому все воспламеняющиеся материалы должны быть удалены из рабочей зоны.
- Рядом с рабочей зоной должны находиться средства пожаротушения. Персонал обязан знать, как ими пользоваться.
- Запрещается сварка сосудов, находящихся под давлением, а также емкостей, в которых находились горючие и смазочные вещества. Остатки газа, топлива или масла могут стать причиной взрыва.
- Запрещается носить в карманах спецодежды легковоспламеняющиеся предметы (спички, зажигалки), работать в одежде с пятнами масла, жира, бензина и других горючих жидкостей.

4.4. МЕРЫ БЕЗОПАСНОСТИ ПРИ РАБОТЕ С ГАЗОВЫМИ БАЛЛОНАМИ

- Баллоны с газом находятся под давлением и являются источниками повышенной опасности.
- Баллоны должны устанавливаться вертикально с дополнительной опорой для предотвращения их падения.

- Баллоны не должны подвергаться воздействию прямых солнечных лучей и резкому перепаду температур. Соблюдайте условия хранения и температурный режим, рекомендованные для конкретного газа.
- Баллоны должны находиться на значительном расстоянии от места сварки, чтобы избежать воздействия на них пламени или электрической дуги, а также не допустить попадания на них брызг расплавленного металла.
- Закрывайте вентиль баллона при завершении сварки.
- При использовании редукторов и другого дополнительного оборудования соблюдайте требования по установке и правила эксплуатации.

4.5. ЭЛЕКТРОБЕЗОПАСНОСТЬ

- Для подключения оборудования используйте розетки с заземляющим контуром.
- Запрещается производить любые подключения под напряжением.
- Категорически не допускается производить работы при поврежденной изоляции кабеля, горелки, сетевого шнура и вилки.
 - Не касайтесь неизолированных деталей голыми руками. Сварщик должен осуществлять сварку в сухих сварочных перчатках.
 - Отключайте аппарат от сети при простое.
 - Переключение режимов функционирования аппарата в процессе сварки может повредить оборудование.
 - Увеличение длины сварочного кабеля или кабеля горелки на длину более 8 метров повышает риск перегрева кабеля и снижает выходные характеристики сварочного аппарата в зоне сварочной ванны.



При поражении электрическим током прекратите сварку, отключите оборудование. При необходимости обратитесь за медицинской помощью. Перед возобновлением работы тщательно проверьте исправность аппарата.

4.6. ЭЛЕКТРОМАГНИТНЫЕ ПОЛЯ И ПОМЕХИ

- Сварочный ток является причиной возникновения электромагнитных полей. При длительном воздействии они могут оказывать негативное влияние на здоровье человека.
 - Электромагнитные поля могут вызывать сбои в работе оборудования, в том числе в работе слуховых аппаратов и кардиостимуляторов. Люди, пользующиеся медицинскими приборами, не должны допускаться в зону сварки без консультации с врачом.
 - По возможности электромагнитные помехи должны быть снижены до такого уровня, чтобы не мешать работе другого оборудования. Возможно частичное экранирование электрооборудования, расположенного вблизи от сварочного аппарата.

- Соблюдайте требования по ограничению включения высокоомощного оборудования и требования к параметрам питающей сети. Возможно использование дополнительных средств защиты, например, сетевых фильтров.
- Не закручивайте сварочные провода вокруг себя или вокруг оборудования. Будьте особенно внимательны при использовании кабелей большой длины.
- Не касайтесь одновременно силового кабеля электрододержателя и провода заземления.
- Заземление свариваемых деталей эффективно сокращает электромагнитные помехи, вызываемые аппаратом.

4.7. КЛАССИФИКАЦИЯ ЗАЩИТЫ ПО IP

Сварочный аппарат REAL ARC 630 (Z321) обладает классом защиты IP21S. Это означает, что корпус аппарата отвечает следующим требованиям:

- Защита от проникновения внутрь корпуса пальцев и твердых тел диаметром более 12мм.
- Капли воды, падающие вертикально, не оказывают вредного воздействия на изделие.

Оборудование было отключено от сети во время тестов на влагозащиту.



Несмотря на защиту корпуса аппарата от попадания влаги, производить сварку под дождем или снегом категорически запрещено. Данный класс защиты не означает защиту от конденсата. По возможности обеспечьте постоянную защиту оборудования от воздействия атмосферных осадков.

5. ТЕХНИЧЕСКИЕ ХАРАКТЕРИСТИКИ

Наименование параметра	Ед. изм.	REAL ARC 630 (Z321)
Напряжение питающей сети	В	380
Рабочий диапазон сетевого напряжения	В	320–430
Частота питающей сети	Гц	50
Количество фаз	шт.	3
Потребляемый ток	А	55
Потребляемая мощность ММА	кВА	35,5
Сварочный ток ММА	А	50–630
Рабочее напряжение, ММА	В	22–44
Напряжение холостого хода ММА	В	80
ПН (40 °С)	%	60
Сварочный ток при ПН 100%, ММА	А	488
Диаметр электрода ММА	мм	1,6–6
Режимы сварки		
Режим сварки ММА DC		да
Режим воздушно-дуговой строжки		да
Дополнительные функции ММА		
Hot Start		да
Arc Force		да
Регулируемый ток Hot Start	А	0–200
Регулируемый Arc Force	А	0–200
Базовые характеристики		
Температура эксплуатации	°С	-30...+40
Коэффициент мощности		0,93
КПД	%	0,84
Класс изоляции		F
Степень защиты	IP	21S
Габаритные размеры	мм	662x336x625
Масса	кг	55
Панельные соединения		
Силовые панельные соединения		болтовое соединение
Разъём ДУ		5-pin

6. ОПИСАНИЕ АППАРАТА

На рисунке 6.0.1 показан вид спереди и сзади для аппарата REAL ARC 630 (Z321).

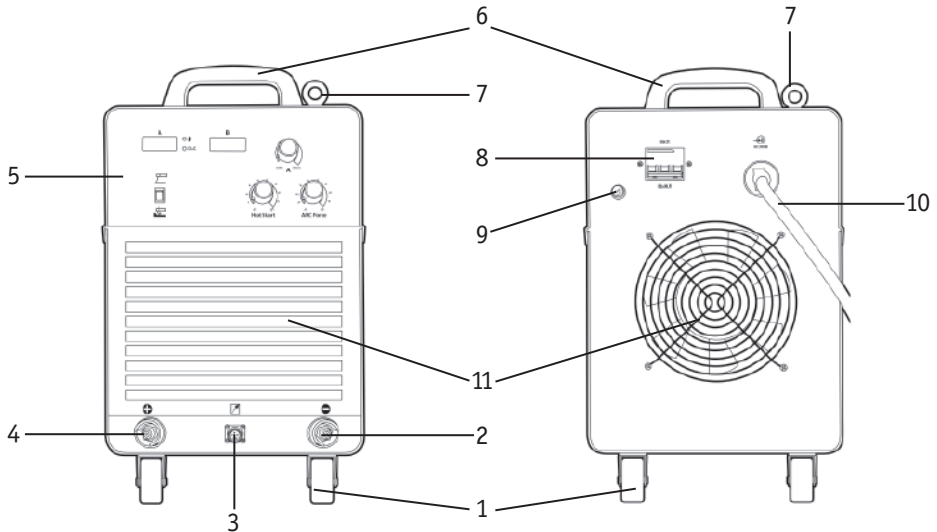


Рис. 6.0.1. Вид спереди и сзади.



При неплотном подсоединении кабелей возможны выгорание болтовых соединений силовых кабелей, что приведет к повреждению источника.

Поз.	Параметры	Описание
1	Транспортные колеса.	Используются для перемещения сварочного аппарата.
2	Болтовое соединение силового кабеля (-).	Используется для подключения клеммы заземления.
3	Панельный разъем 5-pin .	Используется для подключения пульта ДУ.
4	Болтовое соединение силового кабеля (+).	Используется для подключения электрододержателя.
5	Панель управления.	Смотри раздел 6.1.
6	Ручки аппарата.	Используются при перемещении аппарата.
7	Рым-болты.	Используются для погрузо-разгрузочных работ со сварочным аппаратом.
8	Тумблер включения.	Используется для включения или отключения аппарата.
9	Предохранитель.	Используется для защиты аппарата.
10	Сетевой кабель.	Сетевое подключение 380 В.
11	Вентиляционные отверстия.	Предназначены для циркуляции и охлаждения аппарата.

6.1. ОПИСАНИЕ ПАНЕЛИ УПРАВЛЕНИЯ

На рисунке 6.1.1 показана панель управления аппарата.

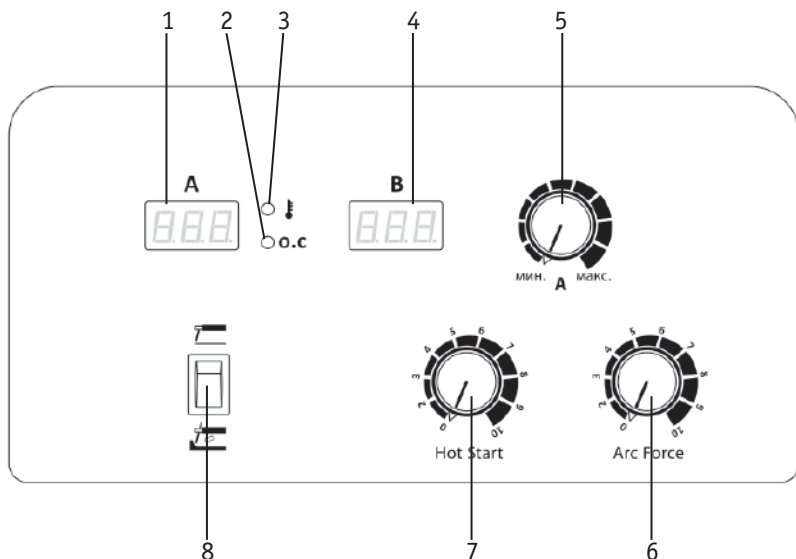


Рис. 6.1.1. Панель управления аппарата.

Поз.	Параметры	Описание
1	Индикатор сварочного тока.	Показывает значение силы сварочного тока.
2	Индикатор защиты от перегрузки по току.	Индикатор сигнализирует о высоком напряжении в сети.
3	Индикатор перегрева сварочного инвертора.	Индикатор загорается при превышении ПН аппарата.
4	Индикатор напряжения дуги.	Показывает напряжение дуги сварочного тока.
5	Регулятор сварочного тока.	Позволяет регулировать сварочный ток.
6	Регулятор Arc Force (см. разд. 6.2).	При сварке на малых тока, повышает сварочный ток для предотвращения залипания электрода.
7	Регулятор Hot Start (см. разд. 6.2).	При начале сварки повышает сварочный ток, для облегчения зажигания сварочной дуги.
8	Тумблер переключения режима MMA и Строжка.	Тумблер позволяет переключать аппарат в режим: - MMA (сварка штучными электродами), - строжка (снятие металла послойно с помощью угольного электрода и жатого воздуха).

6.2. HOT START, ARC FORCE

Инверторный сварочный аппарат обладает следующими функциями:

Hot Start: для обеспечения лучшего поджига дуги в начале сварки инвертор автоматически повышает сварочный ток. Это позволяет значительно облегчить начало сварочного процесса (см. рис. 6.2.1).

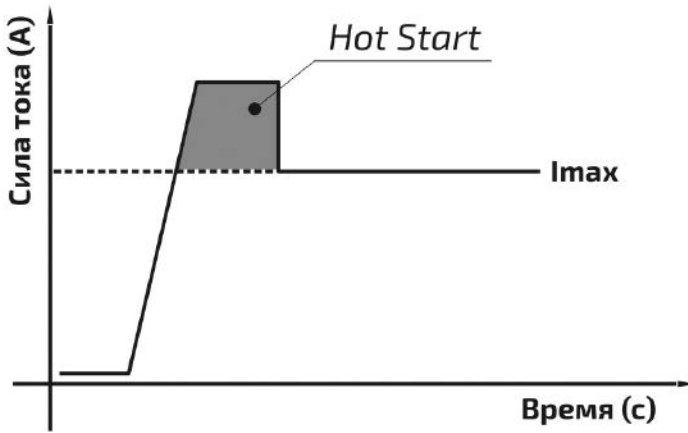


Рис. 6.2.1. Hot Start.

Arc Force: рекомендуется применять при сварке покрытыми электродами на малых токах. В процессе сварки происходит автоматическая регулировка силы сварочного тока, что уменьшает склонность к залипанию покрытого электрода к свариваемой детали (см. рис. 6.2.2).

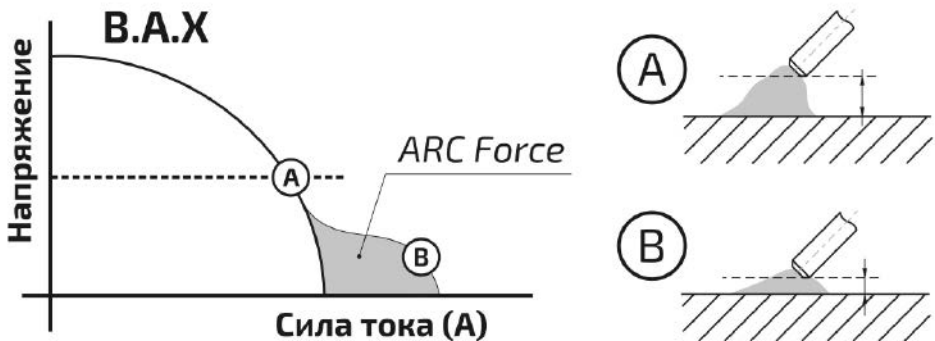


Рис. 6.2.2. Arc Force.

6.3. СЕТЕВОЕ ПОДКЛЮЧЕНИЕ

Подсоедините сетевой кабель к электросети с требуемыми параметрами. Проверьте надежность соединения кабеля и сетевой розетки (см. рис. 6.3.1).

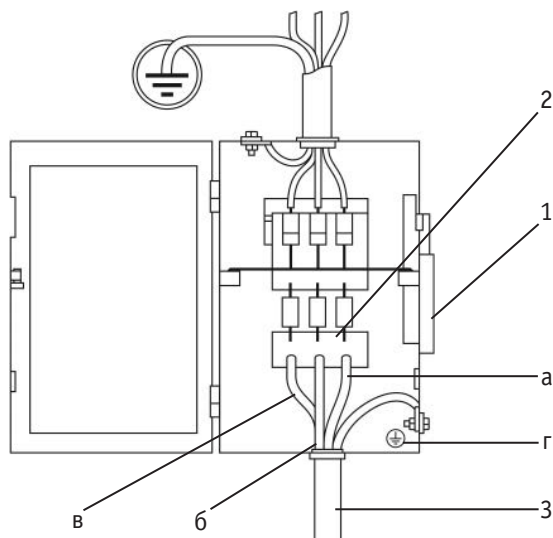


Рис. 6.3.1. Схема подключения к сети.

- 1) Выключатель. 2) Предохранители. 3) Сетевой кабель источника питания.
 а) Чёрный – подключение фазы. б) Коричневый – подключение фазы. в) Серый – подключение фазы. г) Желто-зелёный заземляющий кабель (земля, не соединять с нулевым проводом!)



Желто-зеленый провод подключается к заземляющему контуру, а не к нулевому проводу. В случае неправильного соединения проводов оборудование выйдет из строя и потеряет гарантию!



Розетка для подключения аппарата приобретается отдельно и в стандартную комплектацию не входит.



При большом удалении от линии сетевого питания аппарата удлинительный кабель следует применять сечением 4x10 мм²

7. ПОДГОТОВКА АППАРАТА К РАБОТЕ ДЛЯ ММА СВАРКИ

Схема подключения оборудования к питающей сети 380 В для сварки покрытыми электродами показана на рисунке 7.0.1.

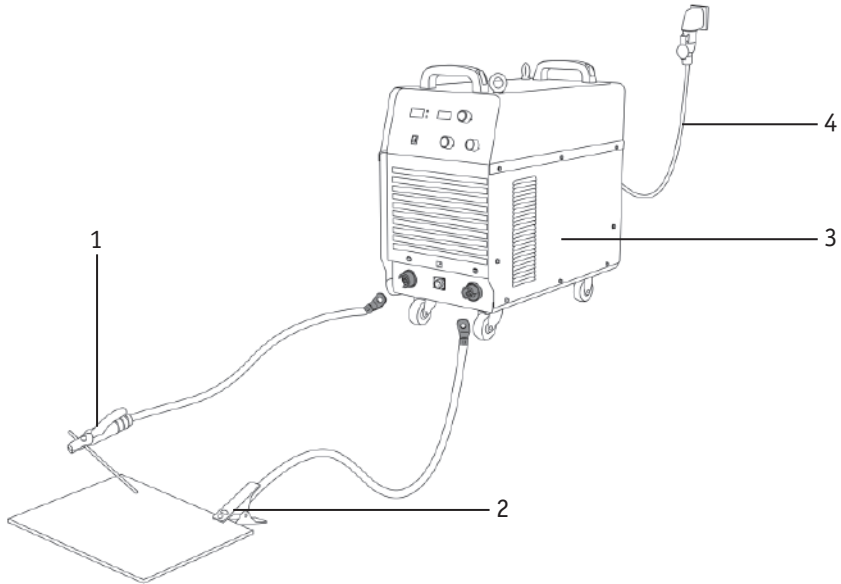


Рис. 7.0.1. Схема подключения оборудования.

1) Электрододержатель. 2) Клемма заземления. 3) Сварочный аппарат. 4) Сетевой шнур.



При неплотном подсоединении кабелей возможны выгорание болтовых соединений силовых кабелей, что приведет к повреждению источника.




Розетка для подключения аппарата приобретается отдельно и в стандартную комплектацию не входит.

1. Подсоедините сетевой кабель к электросети с требуемыми параметрами. Проверьте надежность соединения кабеля и сетевой розетки.

Инверторный сварочный аппарат подключается к питающей сети 380 В. Пример подключения описан в разделе 6.3.

Перед подключением оборудования проверьте соответствие электрической сети, при необходимости проведите соответствующую модернизацию.

Таблица 7.0.1. Пример подключения к питающей сети 380 В.

Напряжение питающей сети	380 В			
Сила тока	630 А			
Сетевой кабель	Черный	Синий	Красный	Желто-зеленый
Обозначение	Фаза	Фаза	Фаза	Заземление
Подключение	L1	L2	L3	



Подключение сварочного аппарата к электрической сети может выполняться только квалифицированным электриком. Монтаж должен выполняться в соответствии с действующими национальными правилами установки электрооборудования и местными нормативными требованиями.

2. на передней панели сварочного аппарата имеется два панельных соединения «+» и «-». Для плотного закрепления кабеля с электрододержателем и кабеля с клеммой заземления в панельных соединениях необходимо с помощью шестигранного ключа открутить болт, вставить в него силовой наконечник и затянуть болт до упора в силовом разъёме.



При неплотном подсоединении кабелей возможны выгорание болтовых соединений силовых кабелей, что приведет к повреждению источника.

Выбирайте способ подключения и режимы сварки в зависимости от конкретной ситуации и типа электрода согласно рекомендациям производителя материалов или требованиям технологического процесса (см. раздел 8.6). **Неправильное подключение оборудования может вызвать нестабильность горения дуги, разбрызгивание расплавленного металла и прилипание электрода.**

7.1. ПАМЯТКА ПЕРЕД НАЧАЛОМ РАБОТЫ ДЛЯ ММА СВАРКИ

Перед началом работы не забудьте проверить следующее (см. рис. 7.1.1):

Оборудование:

- Полярность согласно рекомендациям производителя сварочных электродов. В большинстве случаев электрододержатель подсоединяется в разъем «+».
- Не удлиняйте чрезмерно сварочные кабели.
- Режимы сварки.

Общие:

- Во время процесса сварки удерживайте длину дуги, угол наклона электрода и скорость сварки постоянными.
- Не допускайте затекания жидкого металла и шлака впереди дуги.
- Свариваемое изделие должно быть очищено от грязи и ржавчины.
- Убедитесь в правильном выборе разделки кромок (см. раздел 11).
- Удаляйте шлак в окончании сварочного шва.
- Пользуйтесь просушенными электродами.
- Направление сварки в большинстве случаев выполняется на себя.
- Устанавливайте зажим массы как можно ближе к месту сварки.

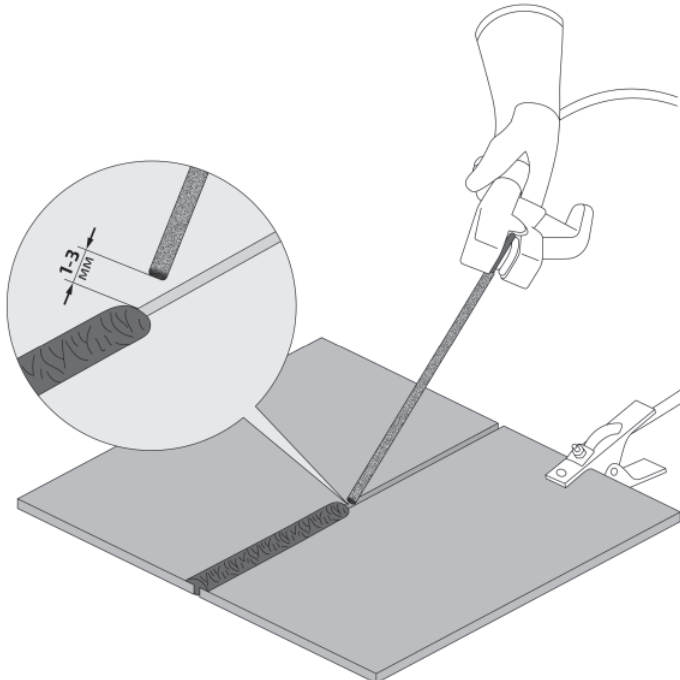


Рис. 7.1.1. Перед началом работы.

8. ОБЩИЕ РЕКОМЕНДАЦИИ ДЛЯ ММА СВАРКИ



Данные рекомендации носят ознакомительный характер.

Возбуждение дуги осуществляется при кратковременном прикосновении конца электрода к изделию и отведению его на требуемое расстояние. Технически этот процесс можно осуществлять двумя приемами:

- касанием электрода впритык и отведением его вверх;
- чирканием концом электрода, как спичкой, о поверхность изделия.

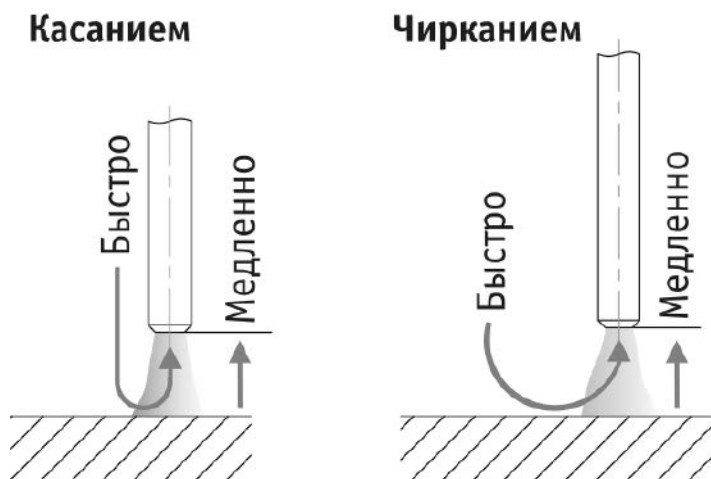


Рис. 8.0.1. Способы зажигания сварочной дуги.

Не стучите электродом по рабочей поверхности при попытках зажечь дугу: вы можете отбить его покрытие и в дальнейшем только усложнить себе задачу.

Электроды для сварки должны быть сухими или прокаленными в соответствии с режимом прокалики для данных электродов, соответствовать выполняемой работе, свариваемой марке стали и ее толщине, току сварки и полярности.

Свариваемые поверхности должны быть по возможности сухими, чистыми, не иметь ржавчины, краски и прочих покрытий, затрудняющих электроконтакт.

Как только дуга будет зажжена, электрод надо держать так, чтобы расстояние от конца электрода до изделия соответствовало примерно диаметру электрода. Для получения равномерного шва далее данную дистанцию необходимо поддерживать постоянной (см. рис. 8.0.2).

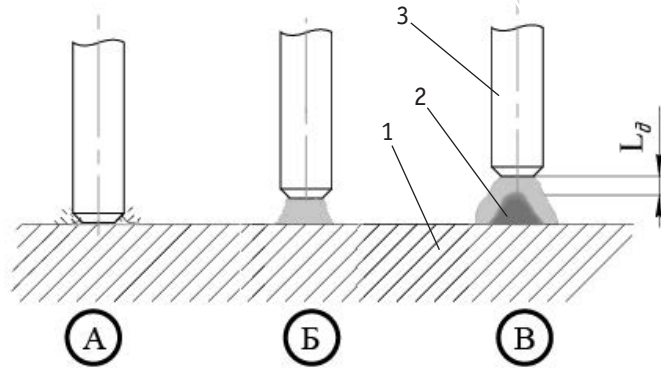


Рис. 8.0.2. Схема образования дуги:

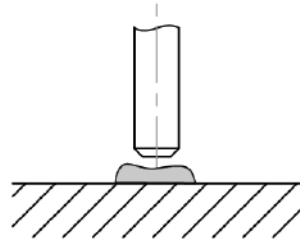
А) короткое замыкание; Б) образование дуги; В) правильное положение электрода при сварке, где: 1 – металл, 2 – электрическая дуга, 3 – электрод, L_d – расстояние от электрода до поверхности сварочной ванны.

8.1. ВЛИЯНИЕ ДЛИНЫ ДУГИ И УГЛА НАКЛОНА ЭЛЕКТРОДА НА ФОРМУ СВАРОЧНОГО ШВА

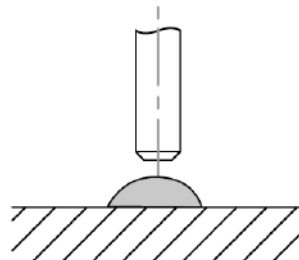
Длина дуги при сварке покрытым электродом считается нормальной в пределах 0,5–1,1 диаметра электрода (см. рис. 8.1.1).

Слишком короткая длина дуги.

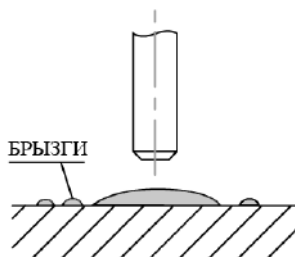
Необходимо увеличить расстояние от электрода до свариваемого изделия.



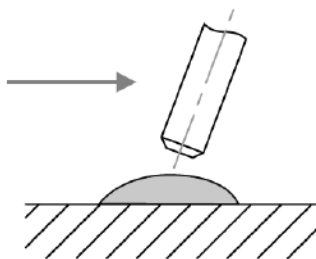
Нормальная длина дуги.



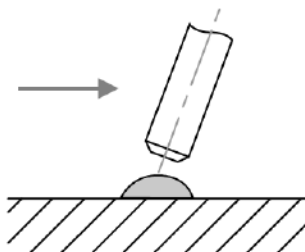
Слишком длинная длина дуги.
Необходимо уменьшить расстояние от электрода до свариваемого изделия.



Слишком медленная скорость сварки.
Сварной шов слишком широкий.



Нормальная скорость сварки.
Сварной шов нормальной формы.



Слишком высокая скорость сварки.
Сварной шов слишком узкий.

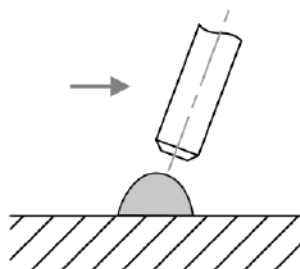


Рис. 8.1.1. Влияние длины дуги и скорости сварки.

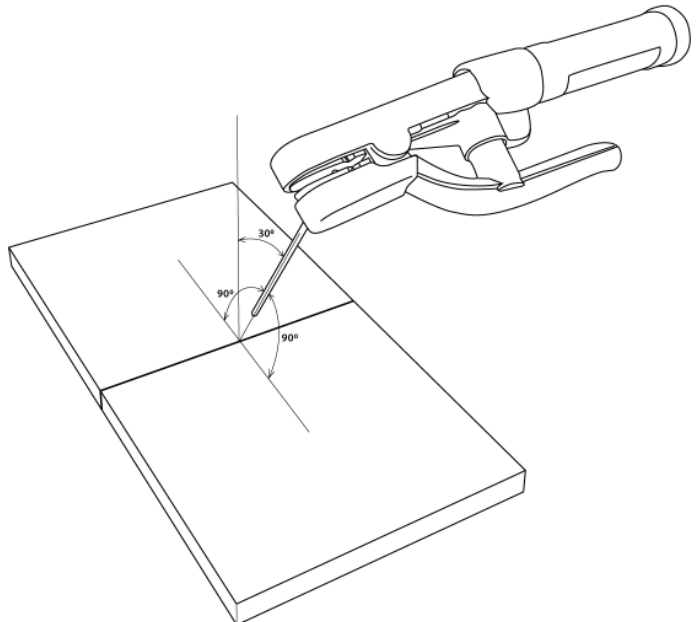
При горении дуги в жидком металле образуется кратер (см. рис. 8.1.2), являющийся местом скопления неметаллических включений, что может привести к возникновению трещин. Поэтому в случае обрыва дуги (а также при смене электрода) повторное зажигание следует производить позади кратера и только после этого производить процесс сварки. Не допускайте затекания жидкого металла впереди дуги.



Рис. 8.1.2. Начало сварки при смене электрода.

Старайтесь заканчивать сварку заваркой кратера. Это достигается путем укорачивания дуги вплоть до частых кратковременных замыканий.

Углы наклона электрода при сварке стыкового соединения.



Углы наклона электрода при сварке углового соединения.

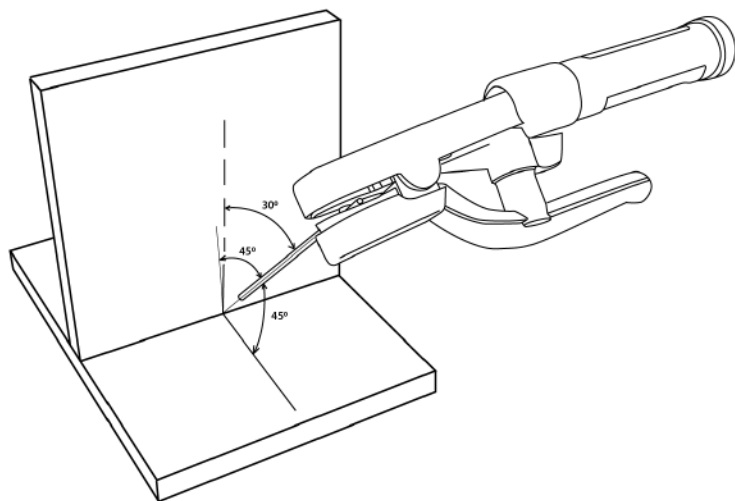


Рис. 8.1.3. Угол наклона электрода.

8.2. СМЕНА ПОЛЯРНОСТИ

Существует два способа подключения сварочного оборудования для работы на постоянном токе (см. рис. 8.2.1).

Прямая полярность: электрододержатель (горелка) подсоединен к разъему «-», а заготовка подсоединена к разъему «+»;

Обратная полярность: заготовка подсоединена к разъему «-», а электрододержатель (горелка) подсоединен к разъему «+».

Выбирайте способ подключения в зависимости от конкретной ситуации и типа электрода. Неправильное подключение оборудования может вызвать нестабильность горения дуги, разбрызгивание расплавленного металла и прилипание электрода.



Если неизвестна марка электрода и у вас возникли затруднения в выборе полярности, то учитывайте, что большинству марок электродов рекомендована обратная полярность.

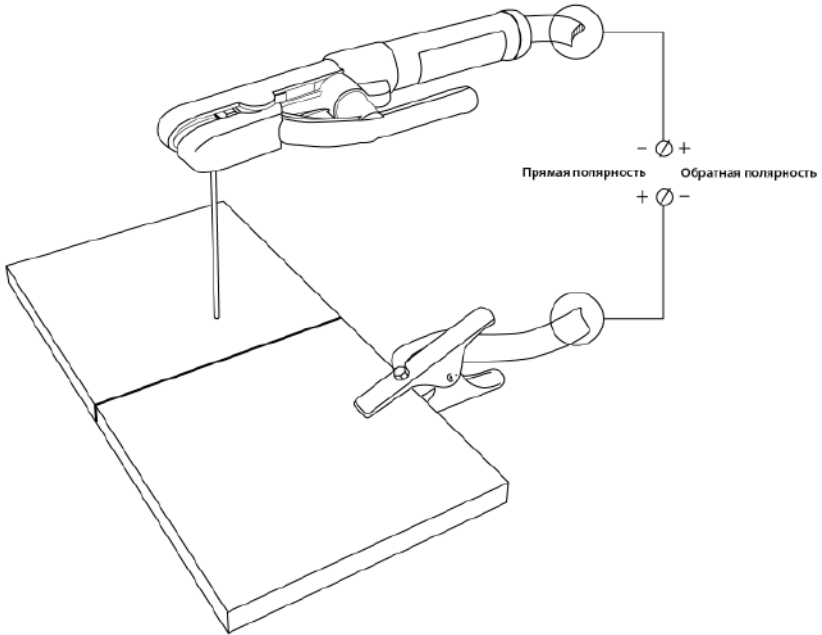


Рис. 8.2.1. Способы подключения.

8.3. ЭЛЕКТРОМАГНИТНОЕ ДУТЬЕ

При сварке на постоянном токе также следует учитывать эффект **электромагнитного дутья** дуги. Для уменьшения данного фактора следует перемещать место клеммы заземления либо изменить угол наклона электрода (см. рис. 8.3.1).

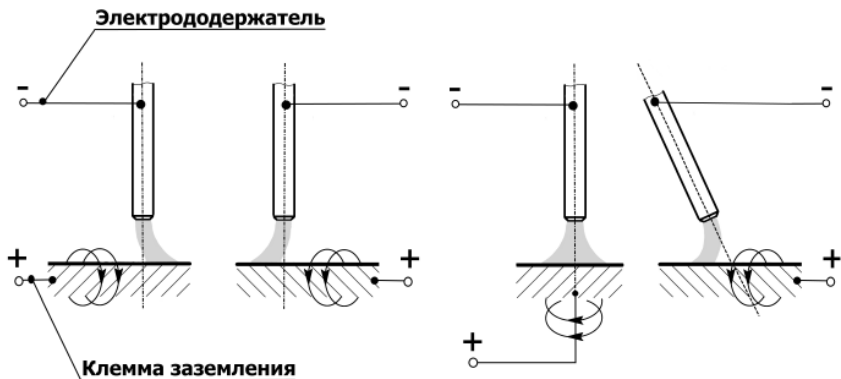


Рис. 8.3.1. Схема отклонения дуги постоянного тока.

8.4. УВЕЛИЧЕНИЕ ДЛИНЫ СВАРОЧНЫХ КАБЕЛЕЙ

Старайтесь избегать ситуации, когда приходится использовать чрезмерно длинные кабель электрододержателя и обратный кабель.



Если необходимо увеличить их длину, увеличивайте также и сечения кабелей с целью уменьшения падения напряжения на кабелях.

В общем случае, постарайтесь просто пододвинуть источник ближе к зоне сварки для использования кабелей 3–5 метровой длины.

Таблица 8.4.1. Сечение сварочного кабеля.

Сила тока	Длина сварочного кабеля, м							
	15	20	30	40	45	55	60	70
100 А	КГ 1*16	КГ 1*25	КГ 1*25	КГ 1*35	КГ 1*35	КГ 1*50	КГ 1*50	КГ 1*75
150 А	КГ 1*25	КГ 1*25	КГ 1*35	КГ 1*50	КГ 1*50	КГ 1*75	КГ 1*75	КГ 1*95
200 А	КГ 1*25	КГ 1*35	КГ 1*50	КГ 1*75	КГ 1*75	КГ 1*95	КГ 1*95	
250 А	КГ 1*35	КГ 1*50	КГ 1*75	КГ 1*95	КГ 1*95			
300 А	КГ 1*35	КГ 1*50	КГ 1*75	КГ 1*95				
350 А	КГ 1*50	КГ 1*75	КГ 1*95					
400 А	КГ 1*50	КГ 1*75						
450 А	КГ 1*75	КГ 1*95						
500 А	КГ 1*75	КГ 1*95						
550 А	КГ 1*95							
600 А	КГ 1*95							

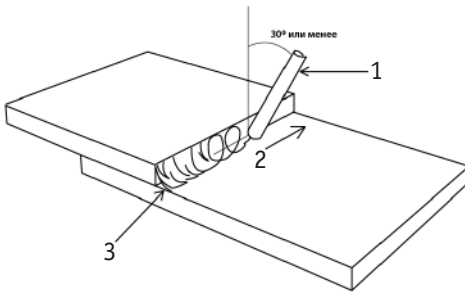


Данные рекомендации носят ознакомительный характер.

8.5. ТЕХНИКА СВАРКИ

Сварку покрытым электродом в нижнем положении без разделки кромок выполняют обычно без поперечных колебаний. Угол наклона электрода относительно заготовки показан на рисунке 8.5.1.

Сварка в один проход



Сварка в два и более проходов

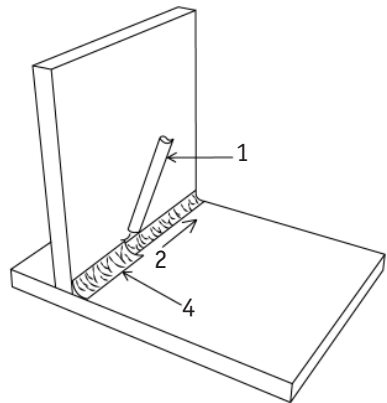
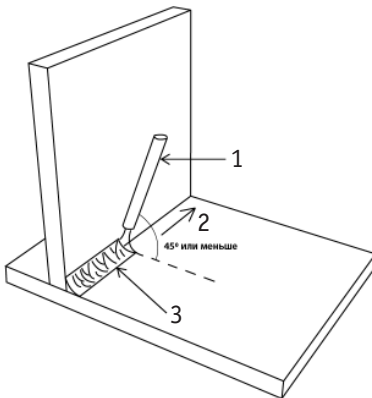
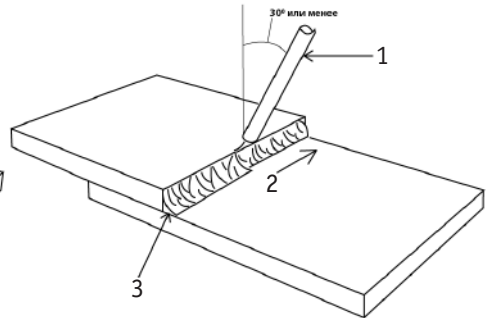


Рис. 8.5.1. Угол наклона покрытого электрода.

1) Покрытый электрод. 2) Направление сварки. 3) 1-й проход. 4) 2-й проход.

Сварка больших толщин или многопроходная сварка в нижнем положении выполняется за несколько проходов. Выбор разделки кромок в зависимости от толщины основного металла описан в разделе 11. Пример выполнения многопроходной сварки показан на рисунке 8.5.2.

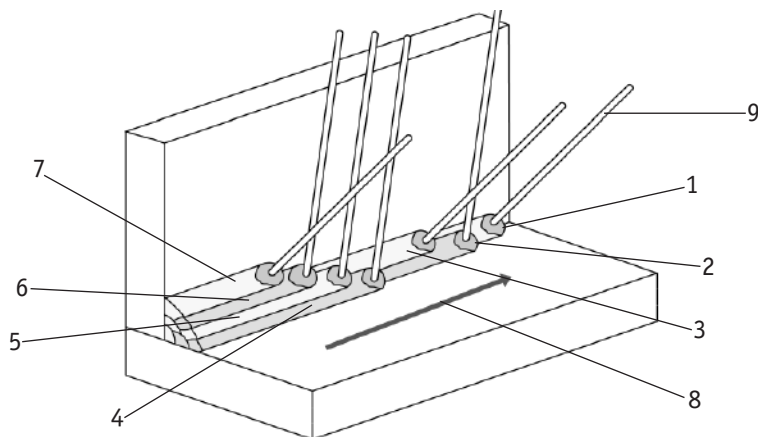


Рис. 8.5.2. Пример выполнения сварочных швов.

- 1) 1-й проход. 2) 2-й проход. 3) 3-й проход. 4) 4-й проход. 5) 5-й проход. 6) 6-й проход.
7) 7-й проход. 8) Направление сварки. 9) Покрытый электрод.

8.6. ВЫБОР ПОКРЫТОГО ЭЛЕКТРОДА И РЕЖИМОВ СВАРКИ

Зависимость силы сварочного тока от диаметра электрода и толщины свариваемого металла при сварке в нижнем положении показана в таблице 8.6.1.

Таблица 8.6.1. Сводная таблица зависимостей при ММА сварке.

Диаметр электрода, мм	Сварочный ток, А	Рекомендованное напряжение, В
1,6	44–84	21,7–23,3
2	60–100	22,4–24,0
2,5	80–120	23,2–24,8
3	108–148	23,3–24,9
4	140–180	24,6–27,2
5	180–220	27,2–28,8
6	220–260	28,8–30,4

Таблица 8.6.2. Рекомендации по выбору электродов.

Металл	Марка электрода
Углеродистые, конструкционные и низколегированные стали	АНО-4, МР-3, АНО-6, ОК 46, ОЗС-12, (УОНИИ-13/55) и т. д.
Нержавеющие стали 12Х18Н10, 12Х17 и т. д. аустенитного класса	ЦТ-15, ЦЛ-11, ЦЛ-15, ОЗЛ-6, ОЗЛ-8 и т. д.
Алюминий и его сплавы	ОЗА-1, ОЗА-2

Данные рекомендации носят ознакомительный характер.

9. ПОДГОТОВКА АППАРАТА К РАБОТЕ ДЛЯ СТРОЖКИ

Порядок подключения оборудования аналогичен MMA сварке (см. раздел 9, см. рис. 9.0.1).

1. Переключите тумблер в положение «ВКЛ», перейдите в режим «Строжка».
2. Задайте необходимый сварочный ток (см. таблицу 9.1.1).
3. Выставьте необходимое давление воздуха на компрессоре.
4. Начинайте процесс строжки.

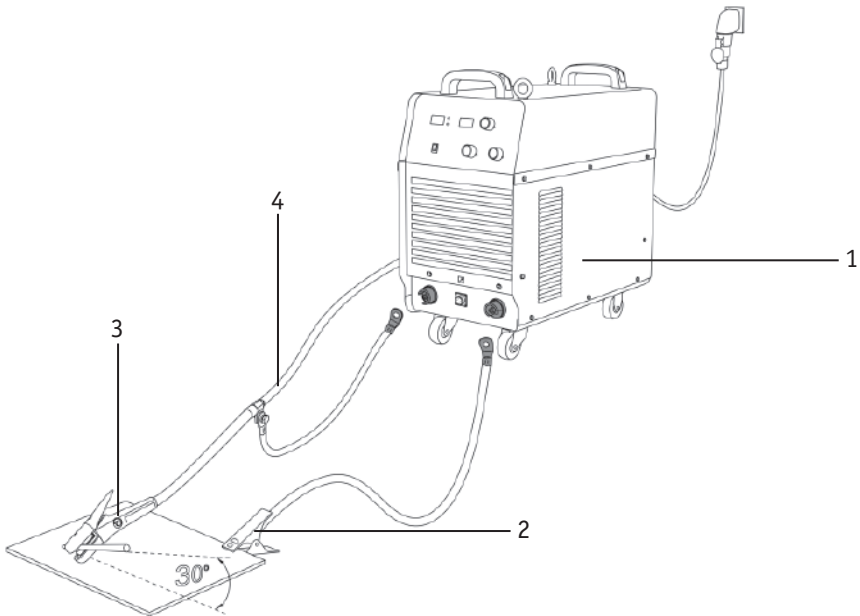


Рис. 9.0.1. Схема подключения электрододержателя для строжки.

- 1) Источник. 2) Клемма заземления. 3) Электрододержатель для строжки угольным электродом.
4) Рукав подачи сжатого воздуха.



Угол наклона угольного электрода может быть разным в зависимости от поставленной задачи.

10.1. ОБЩИЕ РЕКОМЕНДАЦИИ ДЛЯ СТРОЖКИ



Данные рекомендации носят ознакомительный характер.

Строжка угольным электродом представляет собой метод, при котором металл, расплавленный сварочной дугой, выдувается струей сжатого воздуха.

Строжка используется для обработки большинства металлов, таких как сталь, нержавеющая сталь, чугун, никель, медь, магний и алюминий.

Угольные электроды для строжки бывают разных видов (см. таблицу 9.1.1). Форма электрода выбирается в зависимости от необходимых технологических задач.

Давление сжатого воздуха должно составлять от 0,4 до 0,6 МПа.

Таблица 9.1.1. Размеры графитовых электродов.

Размеры, мм	Ток, А	Удаление металла г/см	Канавка	
			Ширина, мм	Глубина, мм
4,0x305	150–200	10	6–8	3–4
5,0x305	200–250	12	7–9	3–5
6,35x 305	300–350	18	9–11	4–6
8,0x305	400–450	33	11–13	6–9
10,0x305	500–550	49	13–15	8–12
6,35x 510	300–350	18	9–11	4–6
8,0x 510	400–450	33	11–13	6–9
10,0x510	500–550	49	13–15	8–12
4x15x305	200–250	29	6–8	8–10
4x20x305	250–300	32	6–8	12–14
5x15x305	350–400	45	7–9	8–10
5x20x305	450–500	67	7–9	12–14

Вылет электродного стержня довольно часто приходится регулировать во время строжки. Рекомендуется сохранять расстояние 80–100 мм.

10. КОНТРОЛЬ КАЧЕСТВА СВАРНОГО СОЕДИНЕНИЯ



Данные рекомендации носят ознакомительный характер.

Прочностные характеристики и структуру сварного шва можно проверить простыми способами, не прибегая к лабораторным испытаниям.

10.1. ПРОВЕРКА СОЕДИНЕНИЯ НА ИЗЛОМ

Данное испытание позволяет проверить соответствие выбранного присадочного материала к свариваемому и выявить, насколько прочным является сварное соединение, а также посмотреть структурные изменения кристаллической решетки (см. рис. 10.0.1).

Контрольные образцы должны быть очищены от грязи, ржавчины и оксидных пленок (Какова должна быть зона очистки – см. раздел 11).

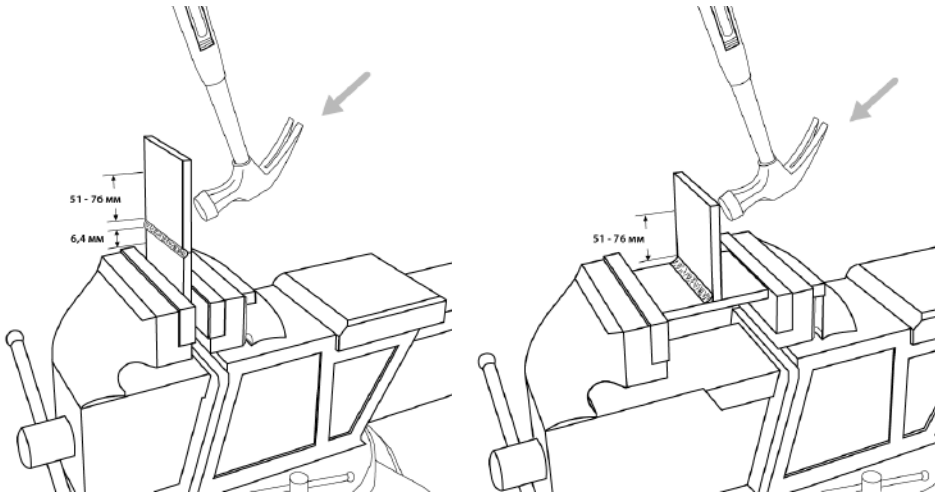


Рис. 10.0.1. Проверка на прочность сварного соединения.

Образец зажимают в тисках. Точными ударами молотка нужно согнуть пластину. При равнопрочном соединении пластина должна погнуться, но не сломаться.

Если пластина сломалась по сварному шву, соединение считается неравнопрочным. Необходимо проверить химический состав присадочного материала и режимы сварки.

Если пластина сломалась в околосшовной зоне, то это является наиболее сложным дефектом. Соединение считается неравнопрочным. Необходимо проверить химический состав присадочного материала и режимы сварки. Вероятно, на свариваемом образце присутствуют закалочные структуры. Возможно, необходима термообработка сваренного образца.

10.2. ПРОВЕРКА СОЕДИНЕНИЯ С ПОМОЩЬЮ МАКРОШЛИФОВ

Металлографическому исследованию подвергаются стыковые, тавровые и угловые соединения для выявления возможных внутренних дефектов, а также для установления глубины проплавления и структуры металла шва.

Шлифование производят последовательно наждачной бумагой различного сорта: сначала с более крупным зерном абразива, а затем – с более мелким.

Остающиеся после шлифования на поверхности образца частицы абразивного материала удаляют обдуванием воздухом или промывкой водой.

При шлифовании очень мягких металлов вырывающиеся из наждачной бумаги абразивные частицы и металлические опилки могут легко вдавливаются в поверхность мягких металлов, поэтому наждачную бумагу предварительно смачивают в керосине или натирают парафином. Последнее применяют, например, при изготовлении микрошлифов из алюминия.

Полировальный круг должен быть влажным, а нажатие образца на круг – незначительным. Скорость вращения круга диаметром 250 мм должна быть 400–600 об./мин.

Полирование считается законченным, когда поверхность образца приобретает зеркальный блеск и не видны риски или царапины.

Состав для травления: наиболее распространенный реактив Гейна, содержащий (на 1000 мл воды) 53 г хлористого аммония NH_4Cl и 85 г хлористой меди CuCl_2 .

Методика испытания: образец погружают в раствор. В результате обменной реакции поверхность покрывается слоем меди. на участках, обогащенных углеродом, закаленных или имеющих дефекты (поры, раковины, трещины и т.п), медь выделяется менее интенсивно и не защищает поверхность от травления хлористым аммонием. Эти участки окрашиваются в темный цвет.

Состав для травления алюминия: наиболее распространен состав, содержащий 10% едкого натрия при температуре $+45 \sim -15$ °С.

На рисунке 10.2.1 показан пример макрошлифа.

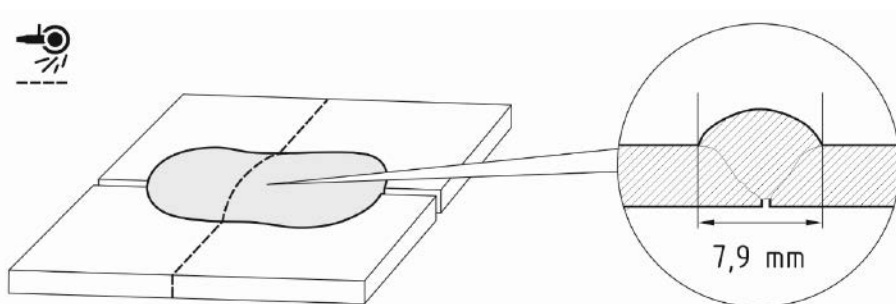


Рис. 10.2.1 Макрошлиф.

11. ВЫБОР РАЗДЕЛКИ КРОМОК СВАРИВАЕМОГО МЕТАЛЛА

Выбор разделки кромок зависит от толщины свариваемого металла и вида соединения.

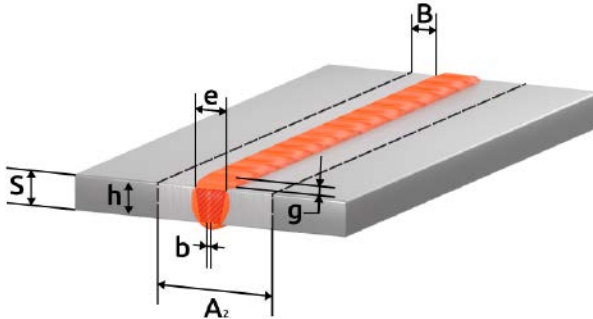


Рис. 11.0.1. Пример стыкового соединения.

№	Подготовка кромок	Сварной шов	Для MMA сварки		
			Толщина свариваемого металла S, мм	Зазор b, мм	Ширина шва e, мм
C2			1,5-4,0	0 ⁺²	6,0-8,0
C8			4,0-14,0	2 ⁺¹ ₋₂	12,0-14,0
C15			14 и более	2 ⁺¹ ₋₂	14 и более

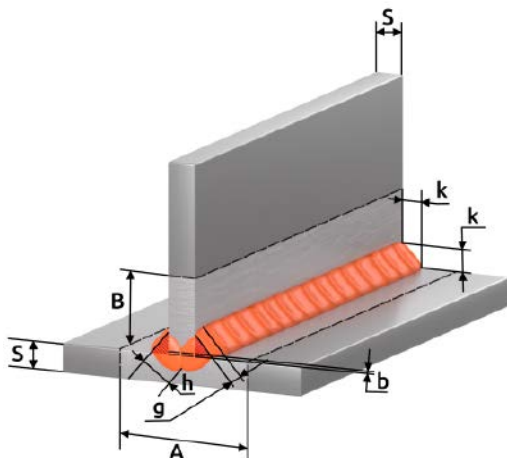


Рис. 11.0.2. Пример таврового соединения.

№	Подготовка кромок	Сварной шов	Для ММА сварки		
			Толщина свариваемого металла S , мм	Зазор b , мм	Ширина (катег) шва e (k), мм
T1			2,0-5,0	0^{+3}	2,0-5,0
T6			5,0-8,0	2^{+1}_{-2}	10
			8,0-14,0		14,0-18,0
T8			14 и более	2^{+1}_{-2}	12 и более

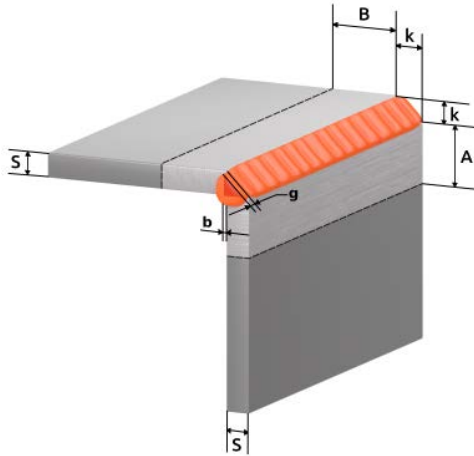


Рис. 11.0.3. Пример углового соединения.

№	Подготовка кромок	Сварной шов	Для ММА сварки		
			Толщина свариваемого металла S, мм	Зазор b, мм	Ширина (катег) шва e (k), мм
У4			1,5-5,0	0,5 ⁺²	8,0-10,0
У6			5,0-14,0	2 ⁺¹ ₋₂	12,0-24,0
У8			14 и более	2 ⁺¹ ₋₂	12 и более

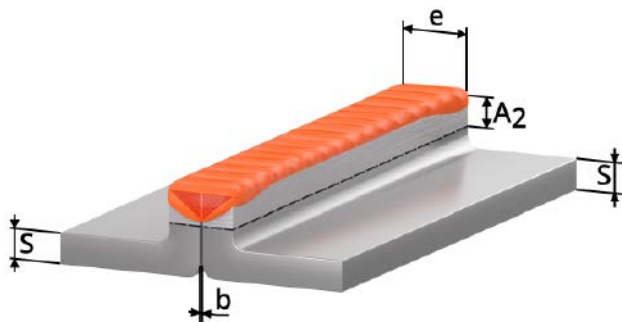


Рис. 11.0.4. Пример соединения с отбортовкой.

№	Подготовка кромок	Сварной шов	Для ММА сварки		
			Толщина свариваемого металла S, мм	Зазор b, мм	Ширина шва e, мм
C1			1,0-2,0	$0^{+0,5}$	5,0-6,0
			2,0-4,0	0^{+1}	5,0-6,0
C28			1,0-6,0	0^{+2}	5,0-14,0
			6,0-12,0		14,0-26,0

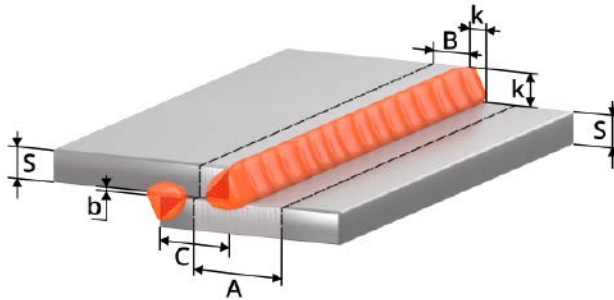


Рис. 11.0.5. Пример нахлесточного соединения.

№	Подготовка кромок	Сварной шов	Для ММА сварки		
			Толщина свариваемого металла S, мм	Зазор b, мм	Смещение пластин C, мм
Н1			2,0-10,0	0 ⁺²	3,0-40,0
			10 и более	0 ⁺²	12 и более

b (зазор) – кратчайшее расстояние между кромками собранных для сварки деталей.

k (катет углового шва) – кратчайшее расстояние от поверхности одной из свариваемых частей до границы углового шва на поверхности второй свариваемой части.

g (высота усиления) – наибольшее расстояние от гипотенузы катета до поверхности лицевого шва.

h (глубина проплавления) – расстояние без высоты усиления шва между гипотенузой катета и корнем соединения.

A (зона очистки до сварки) = $S+2K+20$

B (зона очистки до сварки) = $K+10$

A₂ (зона очистки до сварки) = $e+20$

e (ширина шва) – наибольшее расстояние сварного шва от одной свариваемой кромки до другой.

























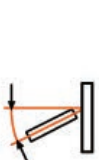

S – толщина основного металла.

c – расстояние от одной свариваемой кромки до другой.

Сварные соединения согласно ГОСТ 5264-80. Ручная дуговая сварка покрытым электродом (ММА), ГОСТ 14771-76. Дуговая сварка в защитном газе (MIG/MAG, TIG).

Данные рекомендации носят ознакомительный характер.

12. ПРОБЛЕМЫ И ИХ РЕШЕНИЯ ДЛЯ ММА СВАРКИ

		ММА							
		Непровар	Прожиг	Большая чешуйчатость шва	Несплавление с основным металлом	Неравномерность горения дуги (козырение электрода)	Сильное шлакообразование	Сильное разбрызгивание	Решение
									
									
									
									
									
									
									
			A						
			Сила тока, А						
				Длина дуги, мм					
									
					Угол наклона электрода, °				
									Скорость сварки, м/час

13. ТЕХНИЧЕСКОЕ ОБСЛУЖИВАНИЕ

Для выполнения технического обслуживания требуется обладать профессиональными знаниями в области электрики и знать правила техники безопасности. Специалисты должны иметь допуски к проведению таких работ.



Отключайте аппарат от сети при выполнении любых работ по техническому обслуживанию.

Периодичность	Мероприятия по техническому обслуживанию
До/после использования и транспортировки	<ul style="list-style-type: none"> • Проверьте надежность подключения аппарата к электрической сети. • Проверьте целостность изоляции всех кабелей. Если изоляция повреждена, заизолируйте место повреждения или замените кабель. • Проверьте все соединения аппарата (особенно силовые разъемы). Если имеет место окисление контактов, удалите его с помощью наждачной бумаги и подсоедините провода снова. • Проверьте работоспособность кнопок управления, регуляторов и тумблеров на передней и задней панелях источника питания. • После включения электропитания проверьте сварочный аппарат на отсутствие вибрации, посторонних звуков или специфического запаха. При появлении одного из вышеперечисленных признаков отключите аппарат и обратитесь в сервисный центр. • Убедитесь в работоспособности вентилятора. В случае его повреждения прекратите эксплуатацию аппарата и обратитесь в сервисный центр. • Визуальный осмотр быстроизнашиваемых частей, замена на новые при большом износе.

Общие рекомендации:

- Следите за чистотой сварочного аппарата, удаляйте пыль с корпуса с помощью чистой и сухой ветоши.
- Не допускайте попадания в аппарат капель воды, пара и прочих жидкостей. Если же вода все-таки попала внутрь, вытрите ее насухо и проверьте изоляцию (как в самом соединении, так и между разъемом и корпусом).



14. УСТРАНЕНИЕ НЕПОЛАДОК



Ремонт данного сварочного оборудования в случае его поломки может осуществляться только квалифицированным техническим персоналом.

Неисправность	Причина и методы устранения
Индикатор сети не горит, нет сварочной дуги. Встроенный вентилятор не работает.	а) Нет напряжения сети или обрыв в силовом кабеле. Проверьте напряжение сети. Замените силовой кабель.
	б) Дефект или повреждение оборудования. Обратитесь в сервисный центр.
	в) Аппарат находится в режиме защиты от сбоев из-за чрезмерного напряжения сети. Проверьте напряжение сети.
Индикатор сети горит. Нет сварочной дуги, но встроенный вентилятор работает.	Нарушены внутренние соединения аппарата. Обратитесь в сервисный центр.
Индикатор перегрева горит. Вентилятор работает, но сварочной дуги нет.	Аппарат находится в режиме защиты от перегрева. Не выключайте аппарат, чтобы вентилятор понизил температуру.
Индикатор сети горит, вентилятор работает. При повторном запуске оборудования загорается индикатор перегрева.	а) Возможно, оборудование находится в режиме защиты от перегрева. Не выключайте аппарат, чтобы вентилятор понизил температуру.
	б) Возможны повреждения цепи инвертора. Обратитесь в сервисный центр.
Чрезмерное количество искр в процессе сварки.	Подобран неправильный режим сварки. Подберите подходящий режим сварки согласно необходимым требованиям.

15. СИМВОЛЫ И СОКРАЩЕНИЯ

Обозначение	Единица измерения	Описание
I	А	Сила тока
U	В	Напряжение
I ₂	А	Стандартный сварочный ток
X	%	Продолжительность нагрузки
ПН 60%		Работа на максимальных режимах 6 минут из 10
ПН 100%		Работа на режимах, позволяющих работать продолжительное время
U ₂	В	Стандартное сварочное напряжение
U ₀	В	Напряжение холостого хода
U ₁	В	Сетевое напряжение
		Постоянный ток
-		Полярность тока
+		Полярность тока
кВА		Полная мощность
ЕАС		Декларация о соответствии
		Источник питания инверторного типа с выходом постоянного тока

16. ХРАНЕНИЕ

Аппарат в упаковке изготовителя следует хранить в закрытых помещениях с естественной вентиляцией при температуре от -30 до +55 °С и относительной влажности воздуха до 80%.

Наличие в воздухе паров кислот, щелочей и других агрессивных примесей не допускается.

Аппарат перед закладкой на длительное хранение должен быть упакован в заводскую коробку.

После хранения при низкой температуре аппарат должен быть выдержан перед эксплуатацией при температуре выше 0 °С не менее шести часов в упаковке и не менее двух часов без упаковки.

17. ТРАНСПОРТИРОВКА

Аппарат может транспортироваться всеми видами закрытого транспорта в соответствии с правилами перевозок, действующими на каждом виде транспорта.

Условия транспортирования при воздействии климатических факторов:

- температура окружающего воздуха от -30 до +55 °С;
- относительная влажность воздуха до 80%.

Во время транспортирования и погрузочно-разгрузочных работ упаковка с аппаратом не должна подвергаться резким ударам и воздействию атмосферных осадков.

Размещение и крепление транспортной тары с упакованным аппаратом в транспортных средствах должны обеспечивать устойчивое положение и отсутствие возможности ее перемещения во время транспортирования.



Перед использованием изделия ВНИМАТЕЛЬНО изучите раздел «Меры безопасности» данного руководства.

Санкт-Петербург
2023 г.