



Инверторный сварочный аппарат

**REAL**  
**TIG 500 P AC/DC**  
**[E312]**

Руководство по эксплуатации

**EAC**



# СОДЕРЖАНИЕ

1. УКАЗАНИЯ ПО ИСПОЛЬЗОВАНИЮ РУКОВОДСТВА ПО ЭКСПЛУАТАЦИИ	5
2. ДЕКЛАРАЦИЯ СООТВЕТСТВИЯ	5
3. ОБЩЕЕ ОПИСАНИЕ	6
3.1. Общее описание оборудования	7
4. МЕРЫ БЕЗОПАСНОСТИ	8
4.1. Условия эксплуатации оборудования	8
4.2. Меры безопасности при проведении сварочных работ	8
4.3. Пожаровзрывобезопасность	9
4.4. Меры безопасности при работе с газовыми баллонами	9
4.5. Электробезопасность	10
4.6. Электромагнитные поля и помехи	10
4.7. Классификация защиты по IP	11
5. ТЕХНИЧЕСКИЕ ХАРАКТЕРИСТИКИ	12
6. ОПИСАНИЕ АППАРАТА	14
7. ОПИСАНИЕ ФУНКЦИОНИРОВАНИЯ	15
7.1. Циклограмма для TIG сварки	17
7.2. Циклограмма для MMA сварки	18
7.3. Режимы работы сварочной горелкой	20
7.4. Педаль управления сварочным током, принцип работы и способ подключения	24
7.5. Высокочастотный поджиг дуги	26
8. ПОДГОТОВКА АППАРАТА К РАБОТЕ ДЛЯ TIG СВАРКИ	27
8.1. Подключение к электрической сети	28
8.2. Регулятор расхода газа	28
8.3. Экономия защитного газа	29
8.4. Защита рук перед началом работы для TIG сварки	30
8.5. Памятка перед началом работы для TIG сварки	31
9. ОБЩИЕ РЕКОМЕНДАЦИИ ДЛЯ TIG СВАРКИ	32
9.1. Особенности использования защитного газа	32
9.2. Полярность подключения горелки	33
9.3. Горелки для аргонодуговой сварки	34
9.4. Расходные материалы для сварочных горелок	35
9.5. Особенности заточки и выпуска вольфрамового электрода	40
9.6. Влияние угла заточки вольфрамового электрода	42
9.7. Эффективность газовой защиты	44
9.8. Особенности позиционирования сварочной горелки	46

9.9. Техника сварки	47
9.10. Импульсные режимы для TIG сварки	49
9.11. Особенности сварки алюминия	50
9.12. Баланс полярности частота переменного тока	51
9.13. Выбор присадочного прутка, вольфрамового электрода и режимов сварки	53
<b>10. ПОДГОТОВКА АППАРАТА К РАБОТЕ ДЛЯ ММА СВАРКИ</b>	<b>55</b>
10.1. Памятка перед началом работы для ММА сварки	57
<b>11. ОБЩИЕ РЕКОМЕНДАЦИИ ДЛЯ ММА СВАРКИ</b>	<b>58</b>
11.1. Влияние длины дуги и угла наклона электрода на форму сварочного шва	60
11.2. Смена полярности	63
11.3. Электромагнитное дутье	64
11.4. Сварка ММА на переменном токе	64
11.5. Увеличение длины сварочных кабелей	65
11.6. Техника сварки	66
11.7. Выбор покрытого электрода и режимов сварки	68
<b>12. ПОДГОТОВКА АППАРАТА К РАБОТЕ ДЛЯ СТРОЖКИ</b>	<b>69</b>
12.1. Общие рекомендации для строжки	70
<b>13. КОНТРОЛЬ КАЧЕСТВА СВАРНОГО СОЕДИНЕНИЯ</b>	<b>71</b>
13.1. Проверка соединения на излом	71
13.2. Проверка соединения с помощью макрошлифов	72
<b>14. ВЫБОР РАЗДЕЛКИ КРОМОК СВАРИВАЕМОГО МЕТАЛЛА</b>	<b>73</b>
<b>15. ПРОБЛЕМЫ И ИХ РЕШЕНИЯ ДЛЯ TIG И ММА СВАРКИ</b>	<b>78</b>
<b>16. ТЕХНИЧЕСКОЕ ОБСЛУЖИВАНИЕ</b>	<b>82</b>
<b>17. УСТРАНЕНИЕ НЕПОЛАДОК</b>	<b>83</b>
<b>18. КОДЫ ОШИБОК</b>	<b>85</b>
<b>19. СИМВОЛЫ И СОКРАЩЕНИЯ</b>	<b>85</b>
<b>20. ХРАНЕНИЕ</b>	<b>86</b>
<b>21. ТРАНСПОРТИРОВКА</b>	<b>86</b>

# 1. УКАЗАНИЯ ПО ИСПОЛЬЗОВАНИЮ РУКОВОДСТВА ПО ЭКСПЛУАТАЦИИ

Пожалуйста, внимательно ознакомьтесь с данным руководством перед установкой и использованием оборудования.

Руководство является неотъемлемой частью аппарата и должно сопровождать его при изменении местоположения или перепродаже.

Информация, содержащаяся в данной публикации, является верной на момент поступления в печать. В интересах развития компания оставляет за собой право изменять спецификации и комплектацию, вносить изменения в конструкцию оборудования в любой момент времени без предупреждения и без возникновения каких-либо обязательств.

Производитель не несет ответственности за последствия использования или работу аппарата в случае неправильной эксплуатации или внесения изменений в конструкцию, а также за возможные последствия по причине незнания или некорректного выполнения условий эксплуатации, изложенных в руководстве.

Пользователь оборудования всегда отвечает за сохранность данного руководства.

По всем возникшим вопросам, связанным с эксплуатацией и обслуживанием аппарата, вы можете получить консультацию у специалистов нашей компании.



**Особенности, требующие повышенного внимания со стороны пользователя.**

## 2. ДЕКЛАРАЦИЯ СООТВЕТСТВИЯ

Благодарим вас за то, что вы выбрали сварочное оборудование торговой марки «Сварог», созданное в соответствии с принципами безопасности и надежности.

Высококачественные материалы и комплектующие, используемые при изготовлении этих сварочных аппаратов, гарантируют высокий уровень надежности и простоту в техническом обслуживании и работе.

### ДЕКЛАРАЦИЯ СООТВЕТСТВИЯ

Настоящим заявляем, что оборудование предназначено для промышленного и профессионального использования имеет декларацию о соответствии ЕАС.

Соответствует требованиям ТР ТС 004/2011 «Низковольтное оборудование»,

ТР ТС 020/2011 «Электромагнитная совместимость технических средств»,

ТР ТС 010/2011 «О безопасности машин и оборудования» и ТР ЕАС 037/2016 «Об

ограничении применения опасных веществ в изделиях электротехники и радиотехники».

### 3. ОБЩЕЕ ОПИСАНИЕ

Производство сварочного оборудования ТМ «Сварог» осуществляется на заводе Shenzhen Jasic Technology Co. LTD – одном из ведущих мировых производителей инверторных аппаратов, который уже 20 лет поставляет сварочное оборудование в США, Австралию и страны Европы. В России эксклюзивным представителем Shenzhen Jasic Technology Co. LTD является компания ООО «ИНСВАРКОМ».

В настоящий момент компания Shenzhen Jasic Technology Co. LTD имеет четыре научно-исследовательских центра и три современных производственных площадки. Благодаря передовым исследованиям компания получила более 50 национальных патентов и 14 наград за вклад в национальную науку и развитие технологий в области сварки, завод также обладает статусом предприятия государственного значения. Производство компании сертифицировано по стандарту ISO 9001, производственный процесс и продукция соответствуют мировым стандартам.

С 2007 года оборудование торговой марки «Сварог» успешно зарекомендовало себя у нескольких сотен тысяч потребителей в промышленности, строительстве, на транспорте и в бытовом использовании. Компания предлагает широкий ассортимент сварочного оборудования и сопутствующих товаров:

- инверторное оборудование для ручной дуговой сварки;
- инверторное оборудование для аргонодуговой сварки;
- инверторные полуавтоматы для сварки в среде защитных газов;
- оборудование для воздушно-плазменной резки;
- лазерное сварочное оборудование и расходные материалы;
- универсальные и комбинированные сварочные инверторы;
- аксессуары, комплектующие и расходные материалы;
- средства защиты для сварочных работ.

Компания имеет широкую сеть региональных дилеров и сервисных центров по всей территории России. Все оборудование обеспечивается надежной технической поддержкой, которая включает гарантийное и послегарантийное обслуживание, поставки расходных материалов, обучение, пусконаладочные и демонстрационные работы, а также консультации по подбору и использованию оборудования. При поступлении на склад вся продукция проходит контрольное тестирование и тщательную предпродажную проверку, что гарантирует стабильно высокое качество товаров ТМ «Сварог».

### 3.1. ОБЩЕЕ ОПИСАНИЕ ОБОРУДОВАНИЯ

Многофункциональный сварочный аппарат REAL TIG 500 P AC/DC (E312) – это аппарат с режимом аргонодуговой сварки (TIG) на постоянном (DC) и переменном токе (AC), ручной дуговой сварки (MMA) на постоянном (DC) и переменном токе (AC).

Применение импульсных режимов для TIG сварки дает возможность сделать сварочный процесс более контролируемым и, как следствие, уменьшить деформации металла после сварки. Аппарат сваривает низкоуглеродистые, легированные, нержавеющей, медные, латунные, разнородные стали и сплавы, а также алюминий и его сплавы. Широкий выбор функций и параметров сварки позволяют получить сварное соединение необходимого качества.

#### Параметры для TIG сварки:

- высокочастотный поджиг дуги;
- TIG DC и TIG DC импульсный режим;
- TIG AC и TIG AC импульсный режим;
- полная циклограмма сварки;
- регулируемая частота переменного тока до 70 Гц;
- регулируемая частота импульса до 200 Гц;
- сила сварочного тока от 10 А;
- индикация и предустановка параметров сварки.

#### Параметры для MMA сварки:

- MMA DC;
- MMA AC;
- регулируемый Hot Start;
- регулируемое время Hot Start;
- регулируемый Arc Force.

#### Дополнительные функции:

- режим 2T;
- режим 4T;
- режим SPOT;
- пропорциональная зависимость базового тока от пикового;
- подключение педали управления сварочным током;
- подключение пульта ДУ.

## 4. МЕРЫ БЕЗОПАСНОСТИ

При неправильной эксплуатации оборудования процесс сварки представляет собой опасность для сварщика и людей, находящихся в пределах или рядом с рабочей зоной.

При эксплуатации оборудования и последующей его утилизации необходимо соблюдать требования действующих государственных и региональных норм и правил безопасности труда, экологической, санитарной и пожарной безопасности.

К работе с аппаратом допускаются лица не моложе 18 лет, изучившие инструкцию по эксплуатации и устройство аппарата, имеющие допуск к самостоятельной работе и прошедшие инструктаж по технике безопасности.

### 4.1. УСЛОВИЯ ЭКСПЛУАТАЦИИ ОБОРУДОВАНИЯ

- Аппараты предназначены только для тех операций, которые описаны в данном руководстве. Использование оборудования не по назначению может привести к выходу его из строя.
- Сварочные работы должны выполняться при влажности не более 80%. При использовании оборудования температура воздуха должна составлять от -10 °С до +40 °С.
- В целях безопасности рабочая зона должна быть очищена от пыли, грязи и окисляющих газов в воздухе.
- Перед включением аппарата убедитесь, что его вентиляционные отверстия остаются открытыми и он обеспечен продувом воздуха.
- Запрещено эксплуатировать аппарат, если он находится в неустойчивом положении и его наклон к горизонтальной поверхности составляет больше 15°.



**Не используйте данные аппараты для размораживания труб, подзарядки батарей или аккумуляторов, запуска двигателей.**



**Данное оборудование нельзя эксплуатировать при загрязненном окружающем воздухе или повышенной влажности без специальных фильтров, исключающих попадание влаги, мелких посторонних предметов и пыли внутрь аппарата.**

### 4.2. МЕРЫ БЕЗОПАСНОСТИ ПРИ ПРОВЕДЕНИИ СВАРОЧНЫХ РАБОТ

- Дым и газ, образующиеся в процессе сварки, опасны для здоровья. Рабочая зона должна хорошо вентилироваться. Старайтесь организовать вытяжку непосредственно над зоной сварки.
- Не работайте в одиночку в тесных, плохо проветриваемых помещениях; работа должна вестись под наблюдением другого человека, находящегося вне рабочей зоны.



- Излучение сварочной дуги опасно для глаз и кожи. При сварке используйте сварочную маску, защитные очки и специальную одежду с длинными рукавами вместе с перчатками и головным убором. Одежда должна быть прочной, подходящей по размеру, из негорючего материала. Используйте прочную обувь для защиты от воды и брызг металла.
- Не надевайте контактные линзы: интенсивное излучение дуги может привести к их склеиванию с роговицей.
- Процесс сварки сопровождается шумом. При необходимости используйте средства защиты органов слуха.
- Помните, что заготовка и оборудование сильно нагреваются в процессе сварки. Не трогайте горячую заготовку незащищенными руками. Во время охлаждения свариваемых поверхностей могут появляться брызги и температура заготовок остается высокой в течение некоторого времени.
- Должны быть приняты меры для защиты людей, находящихся в рабочей зоне или рядом с ней. Используйте для этого защитные ширмы и экраны. Предупредите окружающих, что на дугу и раскаленный металл нельзя смотреть без специальных защитных средств.
- Всегда держите поблизости аптечку первой помощи. Травмы и ожоги, полученные во время сварочных работ, могут быть очень опасны.



**После завершения работы убедитесь в безопасности рабочей зоны, чтобы не допустить случайного травмирования людей или повреждения имущества.**

### 4.3. ПОЖАРОВЗРЫВОБЕЗОПАСНОСТЬ

- Искры, возникающие при сварке, могут вызвать пожар, поэтому все воспламеняющиеся материалы должны быть удалены из рабочей зоны.
- Рядом с рабочей зоной должны находиться средства пожаротушения. Персонал обязан знать, как ими пользоваться.
- Запрещается сварка сосудов, находящихся под давлением, а также емкостей, в которых находились горючие и смазочные вещества. Остатки газа, топлива или масла могут стать причиной взрыва.
- Запрещается носить в карманах спецодежды легковоспламеняющиеся предметы (спички, зажигалки), работать в одежде с пятнами масла, жира, бензина и других горючих жидкостей.

### 4.4. МЕРЫ БЕЗОПАСНОСТИ ПРИ РАБОТЕ С ГАЗОВЫМИ БАЛЛОНАМИ

- Баллоны с газом находятся под давлением и являются источниками повышенной опасности.
- Баллоны должны устанавливаться вертикально с дополнительной опорой для предотвращения их падения.

- Баллоны не должны подвергаться воздействию прямых солнечных лучей и резкому перепаду температур. Соблюдайте условия хранения и температурный режим, рекомендованные для конкретного газа.
- Баллоны должны находиться на значительном расстоянии от места сварки, чтобы избежать воздействия на них пламени или электрической дуги, а также не допустить попадания на них брызг расплавленного металла.
- Закрывайте вентиль баллона при завершении сварки.
- При использовании редукторов и другого дополнительного оборудования соблюдайте требования по установке и правила эксплуатации.

## 4.5. ЭЛЕКТРОБЕЗОПАСНОСТЬ

- Для подключения оборудования используйте розетки с заземляющим контуром.
- Запрещается производить любые подключения под напряжением.
- Категорически не допускается производить работы при поврежденной изоляции кабеля, горелки, сетевого шнура и вилки.
  - Не касайтесь неизолированных деталей голыми руками. Сварщик должен осуществлять сварку в сухих сварочных перчатках.
  - Отключайте аппарат от сети при простое.
  - Переключение режимов функционирования аппарата в процессе сварки может повредить оборудование.
  - Увеличение длины сварочного кабеля или кабеля горелки на длину более 8 метров повышает риск перегрева кабеля и снижает выходные характеристики сварочного аппарата в зоне сварочной ванны.



**При поражении электрическим током прекратите сварку, отключите оборудование. При необходимости обратитесь за медицинской помощью. Перед возобновлением работы тщательно проверьте исправность аппарата.**

## 4.6. ЭЛЕКТРОМАГНИТНЫЕ ПОЛЯ И ПОМЕХИ

- Сварочный ток является причиной возникновения электромагнитных полей. При длительном воздействии они могут оказывать негативное влияние на здоровье человека.
  - Электромагнитные поля могут вызывать сбои в работе оборудования, в том числе в работе слуховых аппаратов и кардиостимуляторов. Люди, пользующиеся медицинскими приборами, не должны допускаться в зону сварки без консультации с врачом.
  - По возможности электромагнитные помехи должны быть снижены до такого уровня, чтобы не мешать работе другого оборудования. Возможно частичное экранирование электрооборудования, расположенного вблизи от сварочного аппарата.

- Соблюдайте требования по ограничению включения высокомоощного оборудования и требования к параметрам питающей сети. Возможно использование дополнительных средств защиты, например, сетевых фильтров.
- Не закручивайте сварочные провода вокруг себя или вокруг оборудования. Будьте особенно внимательны при использовании кабелей большой длины.
- Не касайтесь одновременно силового кабеля электрододержателя и провода заземления.
- Заземление свариваемых деталей эффективно сокращает электромагнитные помехи, вызываемые аппаратом.

## 4.7. КЛАССИФИКАЦИЯ ЗАЩИТЫ ПО IP

Сварочный аппарат REAL TIG 500 P AC/DC (E312) обладает классом защиты IP21S. Это означает, что корпус аппарата отвечает следующим требованиям:

- Защита от проникновения внутрь корпуса пальцев и твердых тел диаметром более 12.5 мм.
- Оболочка обладает защитой от конденсатной влаги и капель дождя, падающих строго в вертикальном положении.

Оборудование было отключено от сети во время тестов на влагозащиту.



**Несмотря на защиту корпуса аппарата от попадания влаги, производить сварку под дождем или снегом категорически запрещено. Данный класс защиты не означает защиту от конденсата. По возможности обеспечьте постоянную защиту оборудования от воздействия атмосферных осадков.**

## 5. ТЕХНИЧЕСКИЕ ХАРАКТЕРИСТИКИ

Наименование параметра	Ед. изм.	REAL TIG 500 P AC/DC (E312)
Напряжение питающей сети	В	380
Рабочий диапазон сетевого напряжения	В	320–430
Частота питающей сети	Гц	50
Количество фаз	шт.	3
Потребляемый ток	А	31,6
Потребляемая мощность TIG / MMA	кВА	20,7 / 19,9
Сварочный ток TIG / MMA	А	10–500 / 10–400
Рабочее напряжение TIG / MMA	В	10,2–30 / 20,4–36
Напряжение холостого хода TIG / MMA	В	68 / 68
ПН (40 °С )	%	60
Сварочный ток при ПН 100% TIG / MMA	А	390 / 310
Диаметр электрода TIG / MMA	мм	1,6–4,0 / 1,5–5
Способ возбуждения дуги		высокочастотный
<b>Режимы сварки</b>		
Режим сварки TIG DC		да
Режим сварки TIG AC/DC		да
Режим сварки TIG DC Pulse		да
Режим сварки TIG AC/DC Pulse		да
Режим сварки MMA DC		да
Режим сварки MMA AC		да
<b>Режимы работы горелки</b>		
Режим работы 2Т/4Т		да
Режим сварки SPOT		да
Режим повтора		да
<b>Дополнительные функции TIG</b>		
Регулир. время продувки газом до / после сварки	с	0–15 / 2–20
Регулировка времени нарастания / спада тока		да
Регулировка баланса полярности AC		да
Регулируемая частота AC	Гц	5–70
Полная циклограмма TIG сварки		да
Количество ячеек памяти для TIG сварки	шт.	5 шт. (AC), 5 шт. (AC P), 5 шт. (DC), 5 шт. (DC P)
Регулируемая частота импульсов	Гц	0,5–200

<b>Дополнительные функции MMA</b>		
Hot Start		да
Регулируемый Hot Start		да
Регулируемый ARC Force		да
Количество ячеек памяти MMA сварки	шт.	5 шт. (DC), 5 шт. (AC)
Воздушно-дуговая строжка		да
<b>Конструктивные решения</b>		
Подключение ДУ		пульт ДУ/педаль
Память последнего режима сварки		да
Подключение блока охлаждения		да
<b>Базовые характеристики</b>		
Коэффициент мощности		0,85
КПД	%	85
Класс изоляции		F
Степень защиты		IP 21S
Температура эксплуатации	°C	-10 ...+40
Габаритные размеры	мм	650x340x783
Масса	кг	65
<b>Панельные соединения</b>		
Силовой разъём горелки		ОКС 35-50
Разъём управления горелки		2-pin
Силовые панельные соединения		ОКС 35-50
Подключение газа к горелке		гайка М10
Подключение газа, вход		штуцер Ø9 мм

## 6. ОПИСАНИЕ АППАРАТА

На рисунке 6.0.1 показан вид аппарата спереди и сзади.

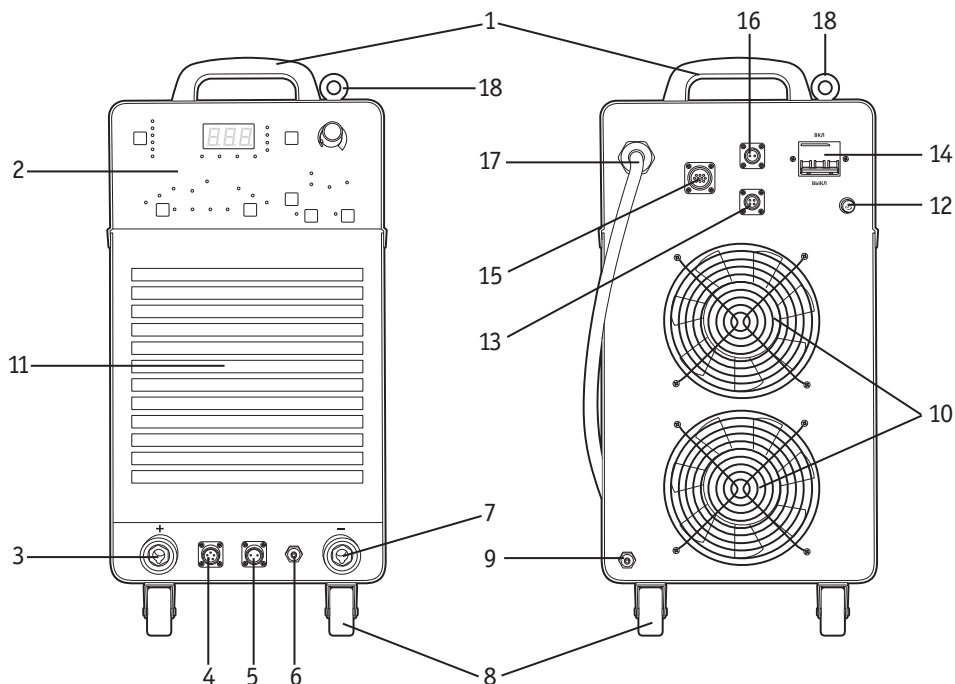


Рис. 6.0.1. Вид спереди и сзади.

- |   |   |
|---|---|
| 1. Ручка для транспортировки.                           | 10. Вентиляторы охлаждения аппарата.              |
| 2. Панель управления (см. раздел 7).                    | 11. Вентиляционные отверстия.                     |
| 3. Панельная розетка ОКС 35-50 «+».                     | 12. Предохранитель.                               |
| 4. Разъем 5-pin (см. раздел 7.4).                       | 13. Разъём для подключения компьютера.            |
| 5. Разъем 2-pin (см. раздел 7.4).                       | 14. Тумблер включения аппарата.                   |
| 6. Штуцер с резьбой М10 для подключения защитного газа. | 15. Сервисный разъём.                             |
| 7. Панельная розетка ОКС 35-50 «-».                     | 16. Разъём для подключения датчика потока кулера. |
| 8. Транспортные колеса.                                 | 17. Сетевой провод (см. раздел 8.1).              |
| 9. Штуцер подключения магистрали защитного газа (Вход). | 18. Рым-болт.                                     |

## 7. ОПИСАНИЕ ФУНКЦИОНИРОВАНИЯ

На рисунке 7.0.1 показана передняя панель источника питания.

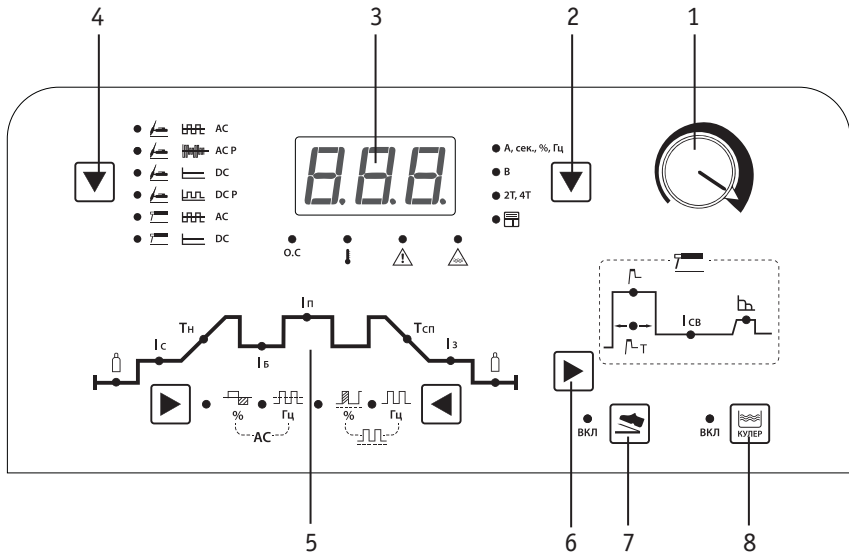
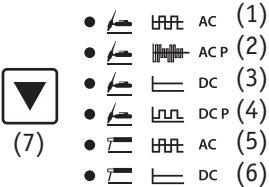


Рис. 7.0.1. Передняя панель источника питания.

Поз.	Внешний вид	Параметры	Описание
1		Регулятор.	Выполняет регулировку параметров TIG и MMA.
2	<ul style="list-style-type: none"> <li>(1) ● А, сек., %, Гц</li> <li>(2) ● В</li> <li>(3) ● 2Т, 4Т</li> <li>(4) ● </li> </ul>	<p>Выбор параметров:</p> <ol style="list-style-type: none"> <li>1. Ток сварки, время параметра, баланс полярности, частота тока или импульса.</li> <li>2. Напряжение.</li> <li>3. Режимы сварочной горелки.</li> <li>4. Память программ сварки.</li> <li>5. Кнопка переключения.</li> </ol>	<p>При выборе параметра загорается соответствующий индикатор. Для сохранения программы сварки настройте аппарат, выберите номер ячейки и не трогайте аппарат в течение 10 сек. Он автоматически сохранит параметры. Для загрузки параметров при включении выберите номер ячейки и аппарат загрузит параметры этой ячейки.</p>

3		<p>Индикатор параметров и индикаторы ошибок аппарата:</p> <ol style="list-style-type: none"> <li>1. Перегрузка по току.</li> <li>2. Перегрев аппарата.</li> <li>3. Высокое или низкое напряжение сети.</li> <li>4. Ошибка БЖО.</li> </ol>	<p>При включении индикатора 1, 3, 4 перезапустите аппарат. Если ошибка не сбросилась, обратитесь в сервисный центр. При перегреве (индикатор 2) не выключайте аппарат, дождитесь его выхода из перегрева.</p>
4		<p>Выбор режима сварки:</p> <ol style="list-style-type: none"> <li>1. Переменный ток, TIG AC.</li> <li>2. Импульсный режим на переменном токе, TIG AC P.</li> <li>3. Постоянный ток, TIG DC.</li> <li>4. Импульсный режим на постоянном токе, TIG DC P.</li> <li>5. Сварка штучными электродами на постоянном токе, MMA DC.</li> <li>6. Сварка штучными электродами на переменном токе, MMA AC.</li> <li>7. Кнопка выбора режима сварки.</li> </ol>	<p>Кнопка выбора режимов сварки позволяет выбирать тот или иной режим сварки для ваших требований.</p>
5		<p>Циклограмма параметров сварки TIG.</p>	<p>См. раздел 7.1.</p>
6		<p>Циклограмма параметров сварки MMA.</p>	<p>См. раздел 7.2.</p>
7		<p>Кнопка выключения педали с индикатором.</p>	<p>См. раздел 7.4.</p>
8		<p>Кнопка выключения блока жидкостного охлаждения (БЖО).</p>	<p>Кнопка включает или отключает датчик потока воды блока жидкостного охлаждения.</p>



## 7.2. ЦИКЛОГРАММА ДЛЯ TIG СВАРКИ

Инверторный сварочный аппарат позволяет регулировать полную циклограмму сварки (см. рис. 7.1.1).

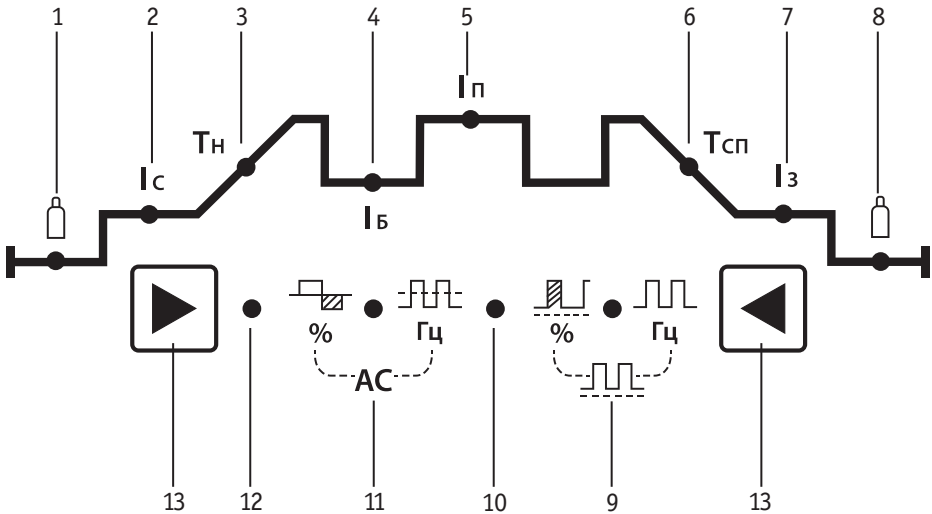


Рис. 7.1.1. Циклограмма сварки TIG.

Поз.	Ед. изм.	Параметры	Описание
1	с	Предварительный продув газа: <b>0–15</b>	Используется до начала сварки, для защиты сварочного шва.
2	А	Начальный (стартовый) ток DC: <b>10–500</b> Начальный (стартовый) ток AC: <b>20–500</b>	<b>Стартовый ток меньше основного:</b> для исключения прожига при начале сварки (тонколистовой металл). <b>Стартовый ток больше основного:</b> для получения равномерного соединения при начале сварки (толстолистовой металл).
3	с	Время нарастания тока: <b>0–60</b>	Время перехода от стартового до пикового тока сварки.
4	А	Базовый ток DC: <b>20–500</b> Базовый ток AC: <b>20–500</b>	Используется при TIG сварке в импульсном режиме. Может регулироваться как вручную, так и в пропорциональной зависимости от пикового тока.
5	А	Пиковый ток DC: <b>20–500</b> Пиковый ток AC: <b>20–500</b>	В зависимости от толщины основного металла.
6	с	Время спада тока: <b>0–60</b>	Время перехода от пикового до тока завершения.

7	А	Ток завершения DC: <b>10–500</b> Ток завершения AC: <b>20–500</b>	Применяется, в основном, для заварки кратера.
8	с	Продув газ после сварки: <b>2–20</b>	Используется для защиты окончания сварочного шва.
9	Гц	Частота постоянного тока: <b>0,5–200</b>	Зависимость между шириной и скоростью фокусирования сварочной дуги (см. раздел 9.10).
10	%	Заполнение импульса: <b>10–90</b>	Используется для уменьшения вкладываемого тепла в деталь (см. раздел 9.10).
11	Гц	Частота переменного тока: <b>20–70</b>	Зависимость между шириной и скоростью фокусирования сварочной дуги (см. табл. 9.12).
12	%	Баланс полярности: <b>10–60</b>	Зависимость между глубиной проплавления и очистительными свойствами дуги (см. табл. 9.12).
13		Кнопки переключения	Переключают настройки аппарата.

## 7.2. ЦИКЛОГРАММА ДЛЯ ММА СВАРКИ

Инверторный сварочный аппарат позволяет регулировать полную циклограмму сварки в режиме ММА (см. рис. 7.2.1).

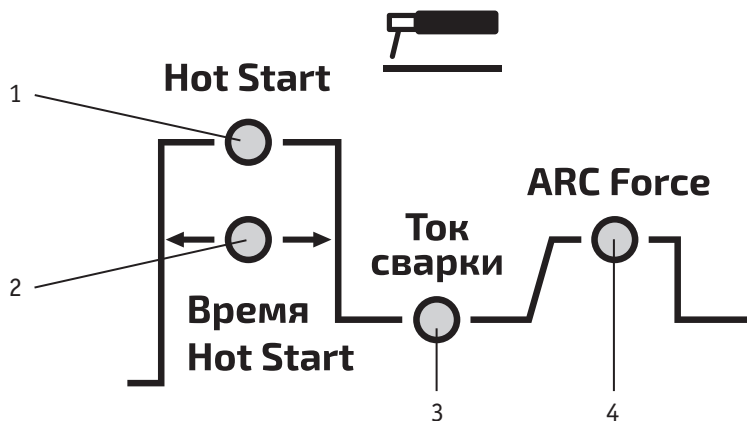


Рис. 7.2.1. Циклограмма сварки ММА.

Поз.	Ед. изм.	Параметры	Описание
1	А	Hot Start: <b>10–400</b>	Для обеспечения лучшего поджига дуги в начале сварки инвертор автоматически повышает сварочный ток. Это позволяет значительно облегчить начало сварочного процесса (см. рис. 7.2.2).

2	c	Время длительности Hot Start: <b>0–2</b>	В зависимости от толщины свариваемого металла и диаметра покрытого электрода (см. табл. 11.7.2).
3	A	Ток сварки DC: <b>10–400</b> AC: <b>20–400</b>	В зависимости от толщины основного металла (см. табл. 11.7.1).
4	A	Arc Force: <b>0–250</b>	Рекомендуется применять при сварке покрытыми электродами на малых токах. В процессе сварки происходит автоматическая регулировка силы сварочного тока, что уменьшает склонность к залипанию покрытого электрода к свариваемой детали (см. рис. 7.2.3).

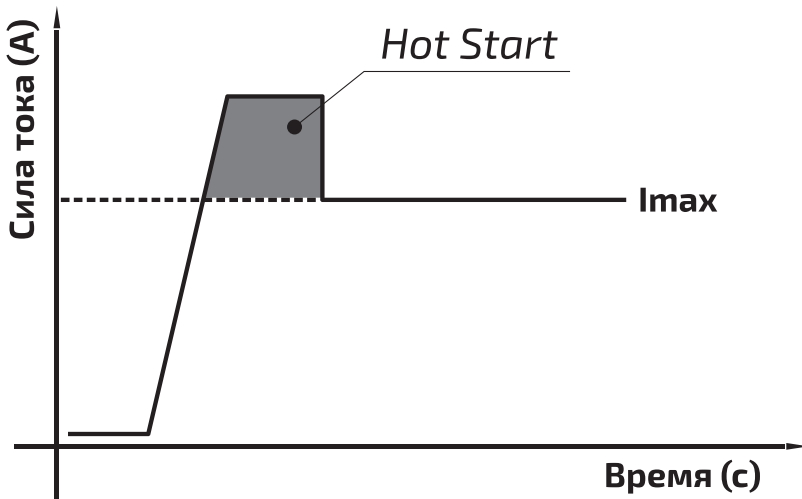


Рис. 7.2.2. Hot Start.

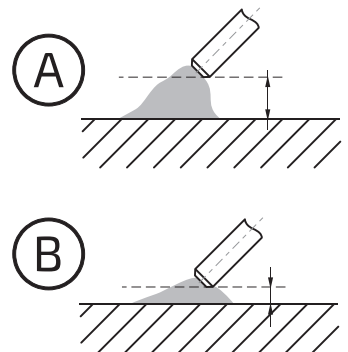
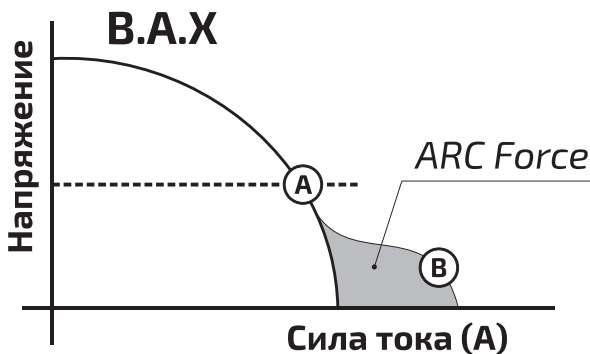


Рис. 7.2.3. Arc Force.

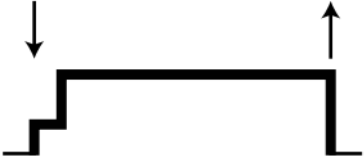
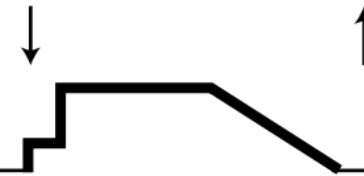
### 7.3. РЕЖИМЫ РАБОТЫ СВАРОЧНОЙ ГОРЕЛКИ

Таблица 7.3.1. Применение кнопки сварочной горелки.

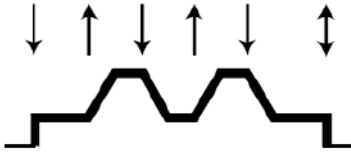
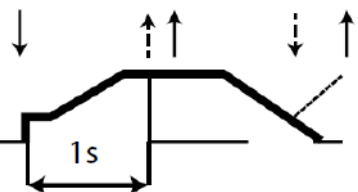
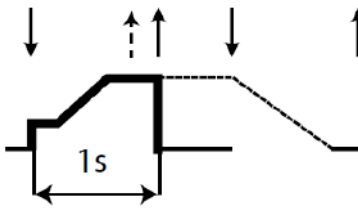
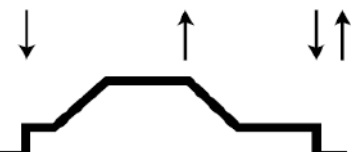
↑	Нажмите кнопку на сварочной горелке.
↓	Отпустите кнопку на сварочной горелке.
↓↑	Нажмите и сразу же отпустите кнопку на сварочной горелке.
↑↓	Отпустите и сразу же нажмите кнопку на сварочной горелке.
↓↑↓ или ↑↓↑↓	Нажмите кнопку на сварочной горелке в течение 0,5 сек.
↑↓↑ или ↑↓↑↓	Отпустите кнопку сварочной горелки в течение 0,5 сек.

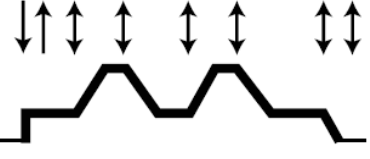
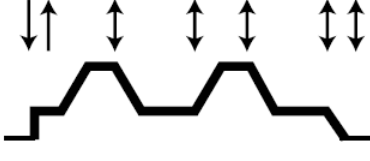
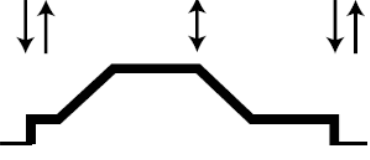
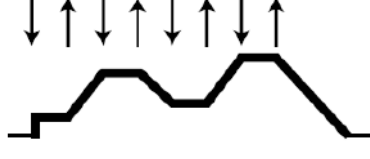
Ниже приведены описания манипуляций кнопкой на сварочной горелке. Также в этом разделе приведены более подробные описания режимов с заданием времени.

- **Простая манипуляция:** нажмите или отпустите кнопку на сварочной горелке.
- **Двойная манипуляция:** нажмите и отпустите кнопку на сварочной горелке в течение 0,5 сек или отпустите и нажмите кнопку на сварочной горелке в течение 0,5 сек.
- **Тройная манипуляция:** нажмите, отпустите и нажмите кнопку на сварочной горелке в течение 0,5 сек или отпустите, нажмите, отпустите кнопку в течение 0,5 сек.
- **Четверная манипуляция:** нажмите, отпустите, нажмите и отпустите кнопку на сварочной горелке в течение 0,5 сек. или отпустите, нажмите, отпустите, нажмите кнопку в течение 0,5 сек.

№ режима	Описание режима	Пример применения
0	<b>РУЧНАЯ СВАРКА:</b> 1. Нажмите кнопку на сварочной горелке и возбуждите дугу, чтобы началась подача тока. 2. Отпустите кнопку на сварочной горелке и погасите дугу.	
1	<b>ШАГОВАЯ ТОЧЕЧНАЯ СВАРКА:</b> 1. Нажмите кнопку на сварочной горелке и возбуждите дугу, чтобы началась подача тока. 2. Уменьшайте дугу до полного гашения после исчерпания лимита времени на сварку точки. Обратите внимание: время сварки точки равно 1/10 времени нарастания тока.	

2	<p><b>СТАНДАРТНАЯ ДВУХТАКТНАЯ СВАРКА:</b></p> <ol style="list-style-type: none"> <li>1. Нажмите кнопку на сварочной горелке и возбуждите дугу, чтобы началось нарастание тока.</li> <li>2. Отпустите кнопку на сварочной горелке и уменьшайте дугу до полного исчезновения.</li> <li>3. Если повторно нажать кнопку на сварочной горелке перед исчезновением дуги, она снова увеличится, далее – переход к п.2.</li> </ol>	
3	<p><b>ДВОЙНАЯ ДВУХШАГОВАЯ (ЧЕТЫРЁХТАКТНАЯ) СВАРКА:</b></p> <ol style="list-style-type: none"> <li>1. Нажмите и отпустите кнопку на сварочной горелке и возбуждите дугу, чтобы началось нарастание тока.</li> <li>2. Нажмите и отпустите кнопку на сварочной горелке, чтобы дуга погасла после спада тока.</li> <li>3. Если повторно нажать кнопку на сварочной горелке до полного угасания дуги, она снова загорится и тогда надо повторить п. 2 для ее гашения.</li> </ol>	
4	<p><b>СТАНДАРТНЫЙ ЧЕТЫРЁХШАГОВЫЙ РЕЖИМ:</b></p> <ol style="list-style-type: none"> <li>1. Нажмите кнопку на сварочной горелке, чтобы появилась дуга, начальный ток подается на дугу.</li> <li>2. Отпустите кнопку на сварочной горелке, произойдет спад тока.</li> <li>3. Нажмите кнопку на сварочной горелке, начнет нарастать ток, подаваемый на дежурную дугу.</li> <li>4. Отпустите кнопку на сварочной горелке, дуга погаснет.</li> </ol>	
5	<p><b>ЧЕТЫРЁХТАКТНАЯ ЧЕТЫРЁХШАГОВАЯ СВАРКА:</b></p> <ol style="list-style-type: none"> <li>1. Нажмите и отпустите кнопку на сварочной горелке, возбуждите дугу, подается начальный ток.</li> <li>2. Нажмите и отпустите кнопку на сварочной горелке, начнется нарастание тока.</li> <li>3. Нажмите и отпустите кнопку на сварочной горелке, начнется спад тока до значения, установленного для дежурной дуги.</li> <li>4. Нажмите кнопку на сварочной горелке, дуга погаснет.</li> </ol>	
6	<p><b>ЦИКЛИЧЕСКИЙ ДВУХТАКТНЫЙ РЕЖИМ РАБОТЫ БЕЗ ЗАДАНИЯ НАЧАЛЬНОГО ЗНАЧЕНИЯ ТОКА:</b></p> <ol style="list-style-type: none"> <li>1. Нажмите кнопку на сварочной горелке и возбуждите дугу, ток будет плавно увеличиваться.</li> <li>2. Отпустите кнопку на сварочной горелке, ток будет постепенно уменьшаться до значения, установленного для дежурной дуги.</li> <li>3. Нажмите кнопку на сварочной горелке, ток постепенно увеличится, далее – переход к п. 2.</li> <li>4. Если нажать кнопку на сварочной горелке и сразу же отпустить ее, дуга погаснет.</li> </ol>	

7	<p><b>ЦИКЛИЧЕСКИЙ ДВУХТАКТНЫЙ РЕЖИМ РАБОТЫ С ЗАДАНИЕМ НАЧАЛЬНОГО ЗНАЧЕНИЯ ТОКА:</b></p> <ol style="list-style-type: none"> <li>1. Нажмите кнопку на сварочной горелке и возбудите дугу, на нее начнет подаваться начальный ток.</li> <li>2. Отпустите кнопку на сварочной горелке, ток начнет нарастать.</li> <li>3. Нажмите кнопку на сварочной горелке, ток будет постепенно уменьшаться до значения, установленного для дежурной дуги, далее, начиная с п. 2.</li> <li>4. Если отпустить кнопку на сварочной горелке и сразу нажать ее снова, дуга погаснет.</li> </ol>	
8	<p><b>РЕЖИМ ВНУТРЕННЕЙ УСТАНОВКИ ВРЕМЕНИ:</b></p> <ol style="list-style-type: none"> <li>1. Нажмите кнопку на сварочной горелке и возбудите дугу, сварочный ток начнет нарастать.</li> <li>2. Если отпустить кнопку на сварочной горелке в течение 1 секунды, то дуга погаснет, если отпустить более чем через секунду – переход к п. 3.</li> <li>3. Нажмите и отпустите кнопку сварочной горелки, дуга погаснет после постепенного спада тока.</li> <li>4. Если снова нажать кнопку на сварочной горелке перед угасанием дуги, ток будет нарастать, далее переход к п. 3.</li> </ol>	
9	<p><b>РЕЖИМ ВНЕШНЕЙ УСТАНОВКИ ВРЕМЕНИ:</b></p> <ol style="list-style-type: none"> <li>1. Нажмите кнопку на сварочной горелке и возбудите дугу, сварочный ток начнет увеличиваться.</li> <li>2. Если отпустить кнопку сварочной горелки в течение одной секунды – переход к п. 3. Если отпустить кнопку на сварочной горелке позже, чем через секунду, то дуга погаснет.</li> <li>3. Нажмите кнопку на сварочной горелке, дуга постепенно погаснет.</li> </ol>	
10	<p><b>ЦИКЛИЧЕСКИЙ ЧЕТЫРЁХТАКТНЫЙ РЕЖИМ РАБОТЫ БЕЗ ЗАДАНИЯ ЗНАЧЕНИЯ НАЧАЛЬНОГО ТОКА:</b></p> <ol style="list-style-type: none"> <li>1. Нажмите и отпустите кнопку на сварочной горелке, возбудите дугу, ток начнет нарастать.</li> <li>2. Нажмите и сразу же отпустите кнопку на сварочной горелке, ток будет постепенно уменьшаться до значения, установленного для дежурной дуги.</li> <li>3. Нажмите и сразу же отпустите кнопку на сварочной горелке, ток будет нарастать, далее – переход к п.2.</li> <li>4. Если дважды нажать кнопку на сварочной горелке в течение 0,5 секунд, то дуга постепенно погаснет.</li> </ol>	

11	<p><b>ЦИКЛИЧЕСКИЙ ЧЕТЫРЁХТАКТНЫЙ РЕЖИМ РАБОТЫ С ЗАДАНИЕМ ЗНАЧЕНИЯ НАЧАЛЬНОГО ТОКА:</b></p> <ol style="list-style-type: none"> <li>1. Нажмите и отпустите кнопку на сварочной горелке и возбуждите дугу, на нее подается сварочный ток заданного значения.</li> <li>2. Нажмите и сразу же отпустите кнопку на сварочной горелке, ток начнет нарастать.</li> <li>3. Нажмите и сразу же отпустите кнопку на сварочной горелке, ток будет постепенно уменьшаться до значения, установленного для дежурной дуги, далее – переход к п.2.</li> <li>4. Если дважды нажать кнопку на сварочной горелке в течение 0,5 секунд, значение тока будет плавно уменьшаться до исчезновения дуги.</li> </ol>	
12	<p><b>ДВУХТАКТНЫЙ ТРЁХШАГОВЫЙ РЕЖИМ:</b></p> <ol style="list-style-type: none"> <li>1. Нажмите кнопку на сварочной горелке и возбуждите дугу, ток начнет нарастать.</li> <li>2. Отпустите кнопку на сварочной горелке, ток упадет до значения, установленного для поддержания дежурной дуги.</li> <li>3. Нажмите кнопку на сварочной горелке, дуга погаснет.</li> </ol>	
13	<p><b>ЧЕТЫРЕХТАКТНЫЙ ТРЁХШАГОВЫЙ РЕЖИМ:</b></p> <ol style="list-style-type: none"> <li>1. Нажмите и сразу же отпустите кнопку на сварочной горелке, возбуждите дугу, начнется нарастание тока.</li> <li>2. Нажмите и сразу же отпустите кнопку на сварочной горелке, ток будет падать до значения, установленного для поддержания дежурной дуги.</li> <li>3. Нажмите кнопку на сварочной горелке, дуга погаснет.</li> </ol>	
14	<p><b>РЕЖИМ УПРАВЛЕНИЯ СИЛОЙ ТОКА С ЗАДАНИЕМ НАЧАЛЬНОГО ЗНАЧЕНИЯ ТОКА В РЕАЛЬНОМ ВРЕМЕНИ (СМЕЩЕНИЕ ВВЕРХ-ВНИЗ):</b></p> <ol style="list-style-type: none"> <li>1. Нажмите кнопку на сварочной горелке и возбуждите дугу, на нее подается начальный ток.</li> <li>2. Отпустите кнопку на сварочной горелке, начнется нарастание тока.</li> <li>3. Нажмите кнопку на сварочной горелке, нарастание тока прекратится.</li> <li>4. Отпустите кнопку на сварочной горелке, чтобы начался спад тока.</li> <li>5. Нажмите кнопку на сварочной горелке, чтобы остановить спад тока, далее – переход к п. 2.</li> <li>6. Если не нажать кнопку на газовой горелке после начала спада тока, он будет продолжаться до исчезновения дуги.</li> </ol>	

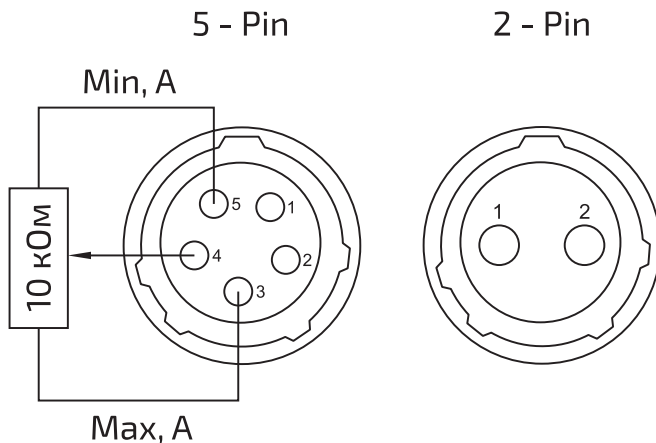
15	<p><b>РЕЖИМ УПРАВЛЕНИЯ СИЛОЙ ТОКА БЕЗ ЗАДАНИЯ НАЧАЛЬНОГО ЗНАЧЕНИЯ ТОКА В РЕАЛЬНОМ ВРЕМЕНИ (СМЕЩЕНИЕ ВВЕРХ-ВНИЗ):</b></p> <ol style="list-style-type: none"> <li>1. Нажмите кнопку на сварочной горелке, возбудите дугу, начнется нарастание тока.</li> <li>2. Отпустите кнопку на сварочной горелке, чтобы остановить нарастание тока.</li> <li>3. Нажмите кнопку на сварочной горелке, чтобы начался спад тока.</li> <li>4. Отпустите кнопку на сварочной горелке, чтобы остановить спад тока.</li> <li>5. Нажмите кнопку на сварочной горелке, чтобы началось нарастание тока, далее – переход к п. 2.</li> <li>6. Если не нажимать кнопку на сварочной горелке после того, как начнется спад тока, он будет продолжаться до исчезновения дуги.</li> </ol>	
----	--	--



Режимы работы горелки с 0 по 15 не программируются.

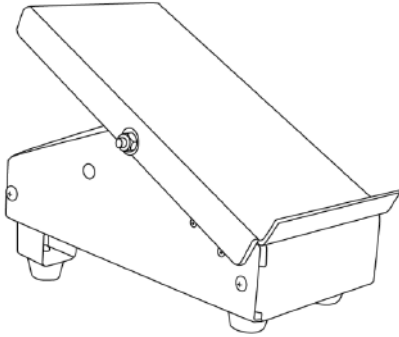
## 7.4. ПЕДАЛЬ УПРАВЛЕНИЯ СВАРОЧНЫМ ТОКОМ, ПРИНЦИП РАБОТЫ И СПОСОБ ПОДКЛЮЧЕНИЯ

Педаль управления сварочным током служит для включения/выключения сварочной дуги и регулировки тока в процессе сварки. Общий вид педали и принцип подключения показан на рисунке 7.4.1.



Разъём	№ контакта	Описание	Разъём	№ контакта	Описание
5-pin	3, 4, 5	Регулировка сварочного тока	2-pin	1, 2	Включение сварочной дуги





Разъём 5-pin	
№ контакта	Цвет провода
3	Черный
4	Синий
5	Коричневый

Разъём 2-pin	
№ контакта	Цвет провода
1	Белый
2	Жёлтый

Рис. 7.4.1. Педаль управления сварочным током.



**Цвет проводов подключения может меняться.**

Принцип работы педали управления сварочным током показан на рисунке 7.4.2.

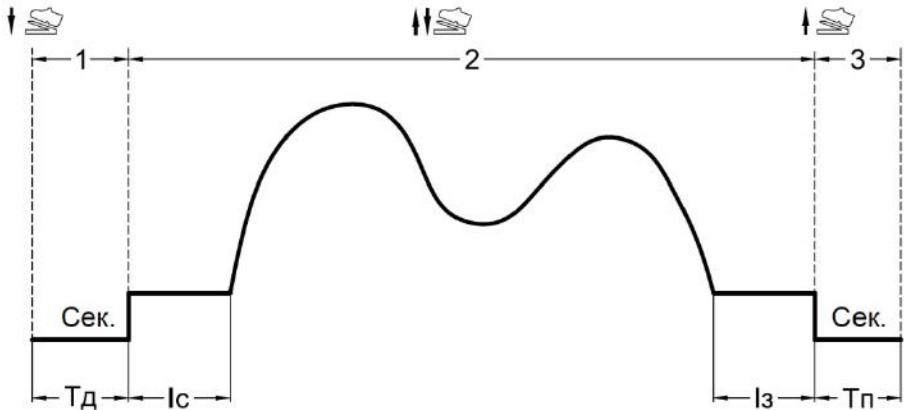


Рис. 7.4.2. Принцип работы.

#### 1-й такт:

- Нажмите и удерживайте рычаг педали ногой.
- Начнется отсчет установленного времени продува газа до сварки.
- Сработает ВЧ поджиг, возникнет основная дуга.

#### 2-й такт:

- Не отпуская рычаг педали, регулируйте необходимую силу тока.

#### 3-й такт:

- Отпустите рычаг педали.
- Начнется отсчет установленного времени продува газа после сварки.



При сварке алюминиевых сплавов для лучшего поджига сварочной дуги выжимайте педаль до упора.

## 7.5. ВЫСОКОЧАСТОТНЫЙ ПОДЖИГ ДУГИ

**Высокочастотный поджиг (HF)** позволяет зажечь TIG дугу без касания к изделию. Основное преимущество в том, что при зажигании дуги в основном металле не остается вольфрамовых включений (см. рис. 7.5.1).

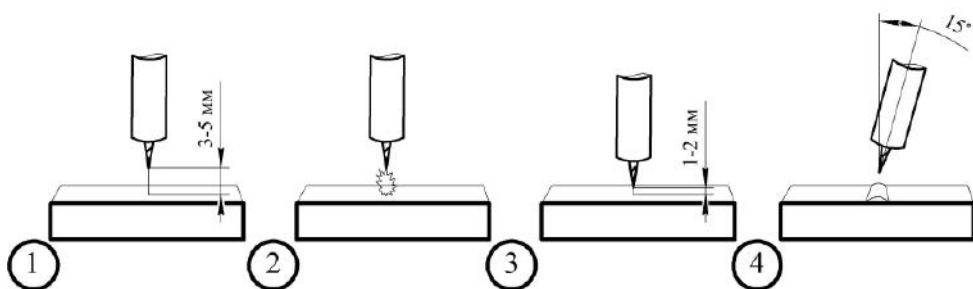


Рис.7.5.1. Высокочастотный поджиг дуги.

1. Поднесите горелку к изделию на необходимое расстояние.
2. Нажмите кнопку на горелке – произойдет кратковременный разряд.
3. Если дуга не зажглась, то уменьшите зазор между торцом вольфрамового электрода и изделием. При возникновении дуги приподнимайте горелку вверх до необходимого расстояния.
4. Наклоните горелку на 15° и начинайте сварку.

## 8. ПОДГОТОВКА АППАРАТА К РАБОТЕ ДЛЯ TIG СВАРКИ

Схема подключения аппарата для TIG сварки с горелкой водяного охлаждения и теплообменником показана на рисунке 8.0.1.

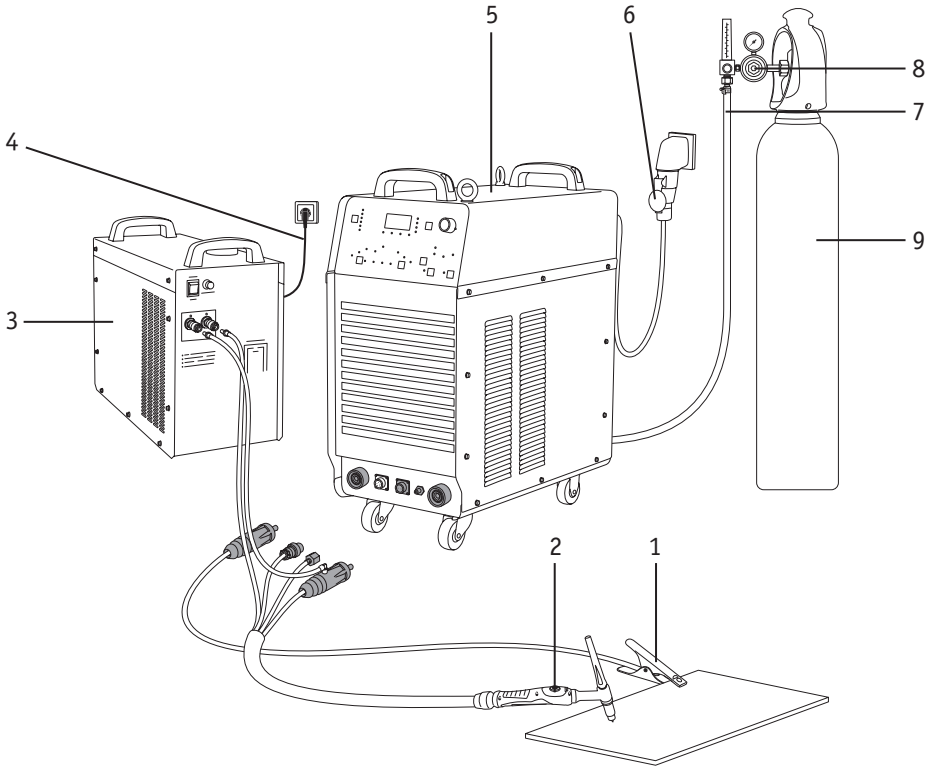


Рис. 8.0.1. Схема подключения оборудования с блоком водяного охлаждения.

- 1) Клемма заземления. 2) Горелка TIG с водяным охлаждением. 3) Теплообменник.
- 4) Сетевой кабель теплообменника, подключение 220 В. 5) Сварочный аппарат.
- 6) Сетевой кабель сварочного аппарата 380 В. 7) Газовая магистраль. Регулятор расхода газа.
- 8) Регулятор расхода газа. 9) Баллон с защитным газом.



**Теплообменник, газовая магистраль, регулятор расхода газа не входят в стандартную комплектацию.**

## 8.1. ПОДКЛЮЧЕНИЕ К ЭЛЕКТРИЧЕСКОЙ СЕТИ

Подсоедините сетевой кабель к электросети с требуемыми параметрами. Проверьте надежность соединения кабеля и сетевой розетки (см. рис. 8.1.1).

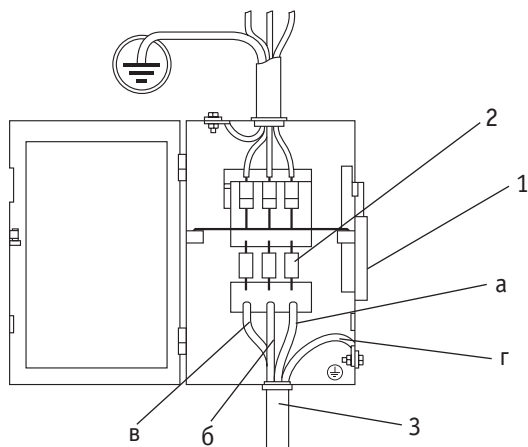


Рис. 8.1.1. Схема подключения к сети.

- 1) Выключатель. 2) Предохранители. 3) Сетевой кабель источника питания:  
а) чёрный – подключение фазы, б) коричневый – подключение фазы, в) серый – подключение фазы, г) желто-зелёный заземляющий кабель (земля, не соединять с нулевым проводом!).



**Желто-зеленый провод подключается к заземляющему контуру, а не к нулевому проводу. В случае неправильного соединения проводов оборудование выйдет из строя и потеряет гарантию!**

## 8.2. РЕГУЛЯТОР РАСХОДА ГАЗА

С помощью регулятора (см. рис. 8.2.1) установите необходимый расход защитного газа (от 4 до 25 л/мин в зависимости от выполняемых задач или см. табл. 9.13.3).

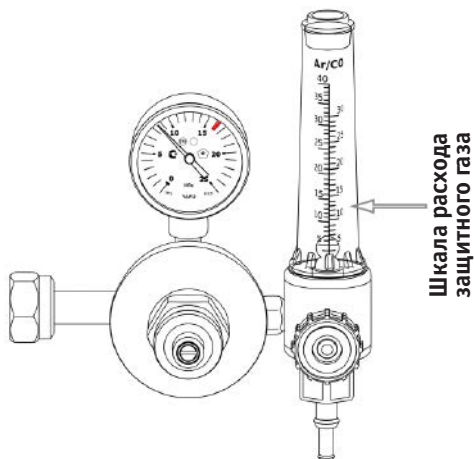


Рис. 8.2.1. Расход защитного газа.

### 8.3. ЭКОНОМИЯ ЗАЩИТНОГО ГАЗА

Экономия защитного газа можно получить за счет использования двухступенчатого регулятора или экономайзера.

Двухступенчатый регулятор У-30/АР-40-Д-Р (см. рис. 8.3.1) позволяет сократить потребление газа, в особенности при точечной сварке с регулярным включением и отключением подачи газа за счет избавления от «пшиков», которые значительно увеличивают время начала сварочного процесса на 3–5 секунд.

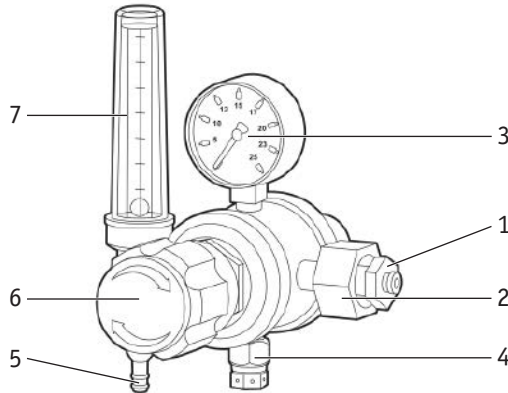


Рис. 8.3.1. Двухступенчатый регулятор расхода защитного газа с ротаметром У-30/АР-40-Д-Р.

- 1) Штуцер входной. 2) Накидная гайка. 3) Манометр входного давления. 4) Клапан предохранительный. 5) Ниппель универсальный.
- 6) Винт регулировочный (задаточный). 7) Ротаметр.

Экономайзер Р1 (см. рис. 8.3.2) предназначен для понижения давления газа, поступающего из регулятора расхода защитного газа, и автоматического поддержания заданного расхода постоянным. Экономайзер можно совмещать с любым регулятором расхода защитного газа ТМ «Сварог».

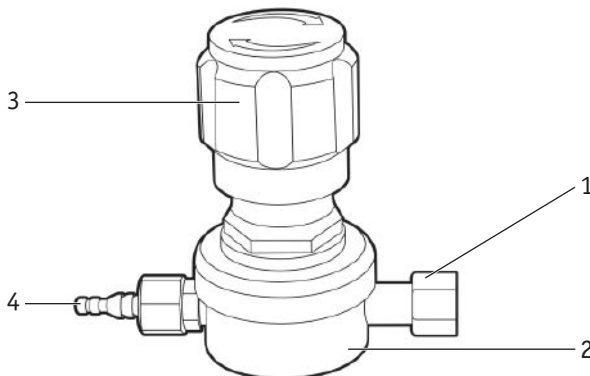


Рис. 8.3.2. Экономайзер Р1.

- 1) Накидная гайка. 2) Штуцер входной. 3) Винт регулировочный (задаточный). 4) Ниппель универсальный.

## 8.4. ЗАЩИТА РУК ПЕРЕД НАЧАЛОМ РАБОТЫ ДЛЯ TIG СВАРКИ

При сварке стыковых и угловых швов, особенно на большом сварочном токе и большой толщине свариваемого металла, рекомендуем использовать перчатки с высокой манжетой. Чтобы избежать ожогов и покраснений на руках и для предотвращения нагрева пальцев руки, удерживающей сварочную горелку, рекомендуем использовать защитную накладку (см. рис. 8.4.1).

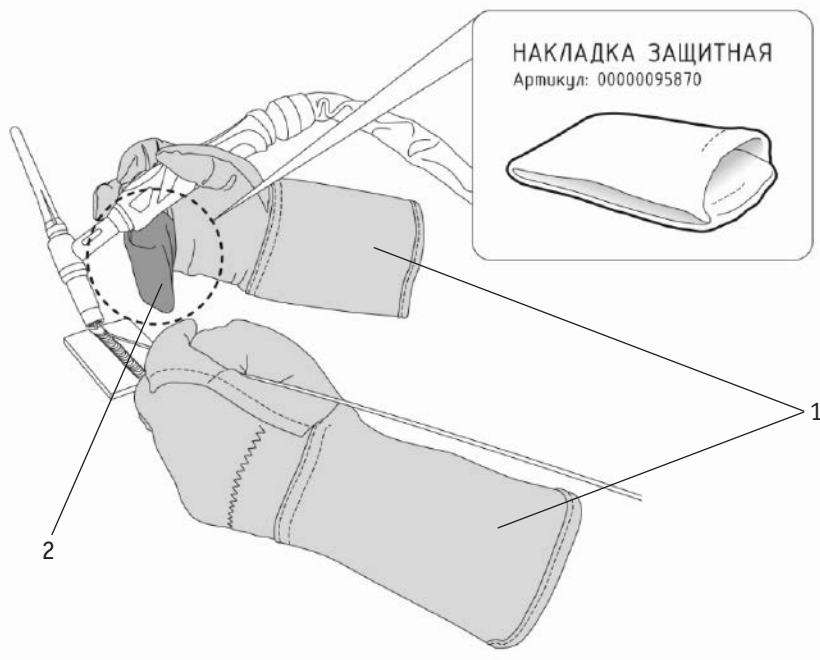


Рис. 8.4.1. Перчатки и накладка защитная для TIG сварки.

1) Перчатки защитные КС- 82А (Арт.: 00000094432). 2) Накладка защитная (Арт.: 00000095870).

## 8.5. ПАМЯТКА ПЕРЕД НАЧАЛОМ РАБОТЫ ДЛЯ TIG СВАРКИ

Перед началом работы не забудьте проверить следующее (см. рис. 8.5.1).

### Оборудование:

- Полярность. Горелка подсоединена в разъём «-», клемма заземления – в разъём «+».
- Режимы сварки.

### Общие:

- Во время процесса сварки удерживайте длину дуги, угол наклона горелки и скорость сварки постоянными.
- Свариваемое изделие должно быть очищено от грязи и ржавчины.
- Убедитесь в правильном выборе разделки кромок (см. раздел 14).
- Убедитесь в правильном выборе присадочного прутка.
- Угол заточки вольфрамового электрода.
- Устанавливайте зажим массы как можно ближе к месту сварки.

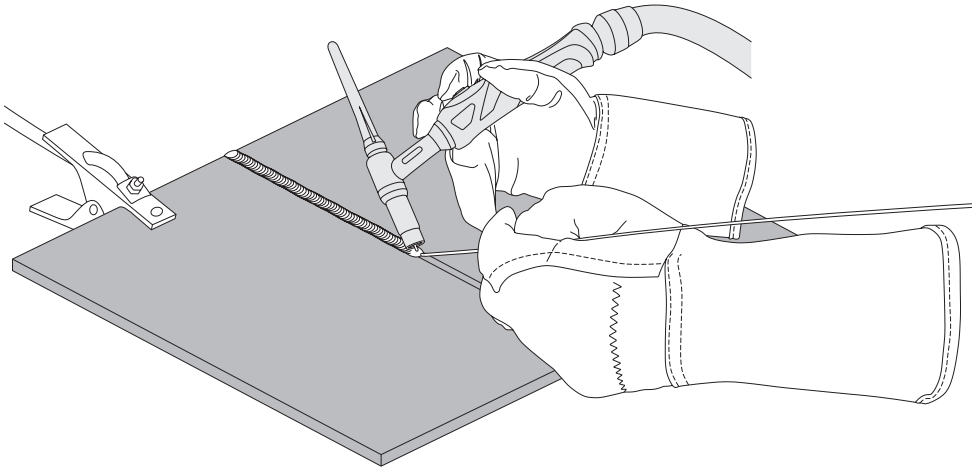


Рис. 8.5.1. Перед началом работы.

## 9. ОБЩИЕ РЕКОМЕНДАЦИИ ДЛЯ TIG СВАРКИ

Аргонодуговая сварка в инертном газе неплавящимся электродом позволяет сваривать черные, нержавеющие, разнородные, цветные металлы и сплавы. Основной газ, применяемый при TIG сварке, – это аргон.

### 9.1. ОСОБЕННОСТИ ИСПОЛЬЗОВАНИЯ ЗАЩИТНОГО ГАЗА

Аргон (Ar) – это инертный газ без цвета, вкуса и запаха. Применяется для защиты сварочной ванны от атмосферного воздействия. Для выполнения ответственных конструкций рекомендовано использовать газ высшего сорта или высокой чистоты.

Таблица 9.1.1. Характеристики защитного газа.

Наименование показателя	Норма		
	Высокой чистоты	Высший сорт	Первый сорт
Объемная доля аргона, %, не менее	99,998	99,993	99,987
Объемная доля кислорода, %, не более	0,0002	0,0007	0,002
Объемная доля азота, %, не более	0,001	0,005	0,01
Объемная доля водяного пара, %	0,0003	0,0009	0,001



**Для аргонодуговой сварки применение углекислого газа и других смесей газов НЕ рекомендовано.**



## 9.2. ПОЛЯРНОСТЬ ПОДКЛЮЧЕНИЯ ГОРЕЛКИ

При аргонодуговой сварке неплавящимся электродом используют прямую полярность. То есть, горелка подключена к разъёму «-», а заготовка подключена к разъёму «+» (см. рис. 9.2.1). Дуга горит устойчиво, обеспечивая хорошее формирование шва (см. рис. 9.2.2).

При обратной полярности устойчивость процесса снижается, вольфрамовый электрод перегревается, что приводит к необходимости значительно уменьшить сварочный ток.

### Прямая полярность

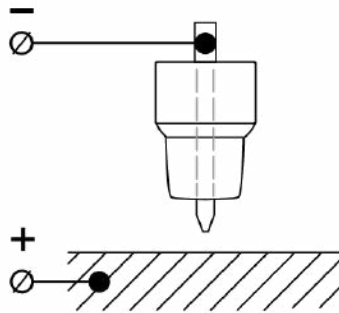


Рис. 9.2.1. Полярность при TIG сварке.

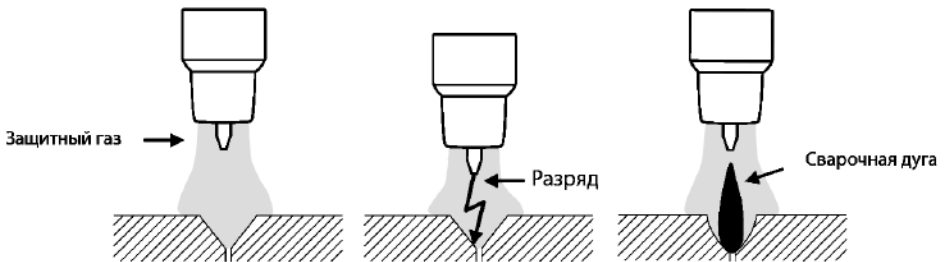


Рис. 9.2.2. Процесс образования сварочной дуги.

### 9.3. ГОРЕЛКИ ДЛЯ АРГОНОДУГОВОЙ СВАРКИ

Для работы в TIG режиме с аппаратом понадобится предназначенная для этого горелка (см. рис. 9.3.1, 9.3.2).

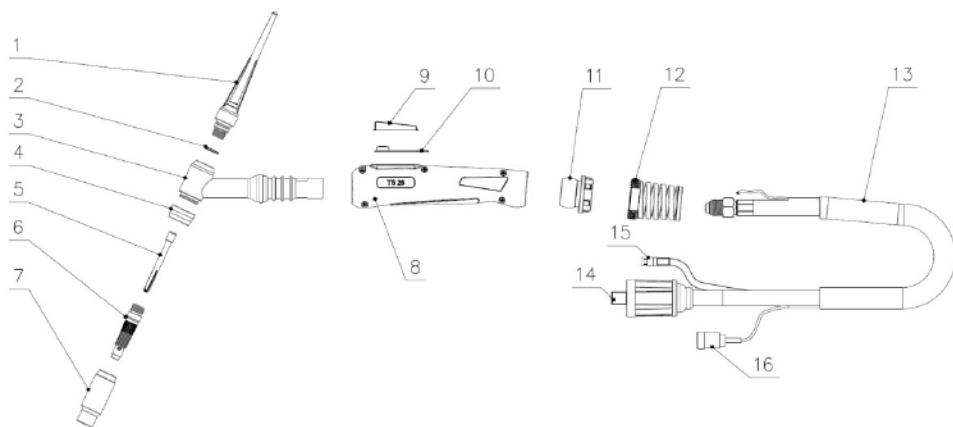


Рис. 9.3.1. Горелка для аргонодуговой сварки воздушного охлаждения.

- 1) Заглушка. 2) Уплотнительное кольцо. 3) Головка горелки. 4) Кольцо. 5) Цанга.
- 6) Держатель цанги. 7) Сопло. 8) Рукоятка. 9) Кнопка. 10) Микровыключатель. 11) Уплотнитель.
- 12) Пружина. 13) Шлейф. 14) Силовой наконечник. 15) Разъем подвода газа горелки. 16) Гайка M10x1.

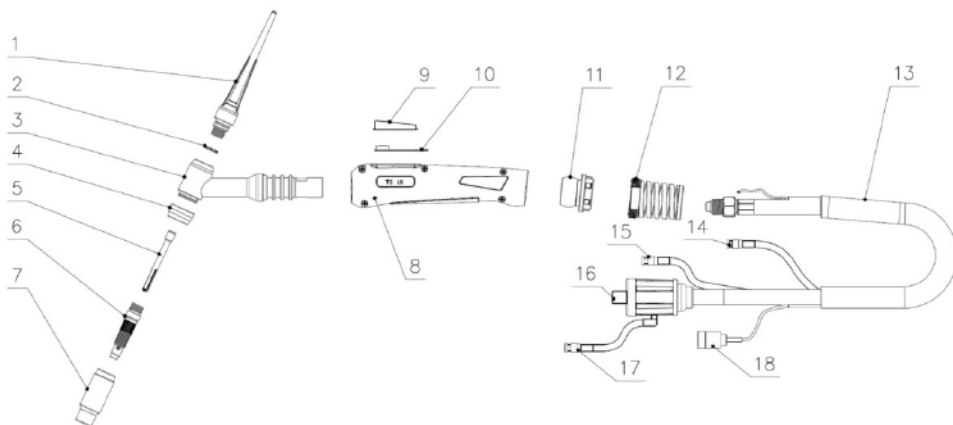


Рис. 9.3.2. Горелка для аргонодуговой сварки водяного охлаждения.

- 1) Заглушка. 2) Уплотнительное кольцо. 3) Головка горелки. 4) Кольцо. 5) Цанга.
- 6) Держатель цанги. 7) Сопло. 8) Рукоятка. 9) Кнопка. 10) Микровыключатель. 11) Уплотнитель.
- 12) Пружина. 13) Шлейф. 14) Разъем подвода газа горелки. 15) Разъем «Вода/вход». 16) Силовой наконечник. 17) Разъем «Вода/выход». 18) Гайка M10x1.

## 9.4. РАСХОДНЫЕ МАТЕРИАЛЫ ДЛЯ СВАРОЧНЫХ ГОРЕЛОК

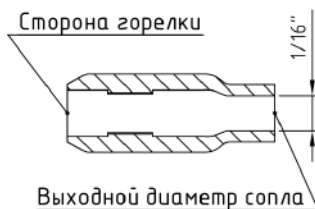
В зависимости от типа горелки и вида сварного соединения сопла можно менять, чтобы получить шов необходимого качества.

Таблица 9.4.1. Расходные материалы для горелок серии TS 9/20/25/Super TS 20.

Серия горелки TS 9/20/25/Super TS 20					
<b>Сопло:</b> выбирается в зависимости от диаметра вольфрамового электрода. Чем больше диаметр электрода, тем больше диаметр сопла.					
Для обычного сопла	Ø*	Артикул	Для газовой линзы	Ø	Артикул
	6,4	IGS0067		6,5	IGS0091
	8	IGS0068		8	IGS0092
	9,5	IGS0069		9,5	IGS0093
	11	IGS0065		11	IGS0094
	12,5	IGS0061		12,5	IGS0050
<b>Держатель цанги:</b> выбирается в зависимости от диаметра вольфрамового электрода. Диаметр держателя цанги должен быть равен диаметру выбранного электрода.					
	1,6	IGF0008-16		1,6	IGF0005-16
	2,0	IGF0008-20		2,0	IGF0005-20
	2,4	IGF0008-24		2,4	IGF0005-24
	3,2	IGF0008-32		3,2	IGF0005-32
<b>Цанга:</b> выбирается в зависимости от диаметра вольфрамового электрода. Диаметр цанги должен быть равен диаметру выбранного электрода. Цанги взаимозаменяемы.					
	1,6	IGU0008-16		Кольцо взаимозаменяемое, Артикул: IGK0006.	
	2,0	IGU0008-20			
	2,4	IGU0008-24			
	3,2	IGU0008-32			



В таблице представлены наиболее часто используемые позиции.



\* Если не указан выходной диаметр, то его можно определить по номеру сопла.

Пример: Сопло №4. Число 4 нужно разделить на 16.  
 $4/16 = 0,25$  (дюйма).

Переведем дюймы в мм (1 дюйм = 25,4 мм):

$0,25 \times 25,4 = 6,35$  мм.

Остальные диаметры определяются аналогично.

Таблица 9.4.2. Расходные материалы для горелок серии TS 17/18/26/Super TS 18.



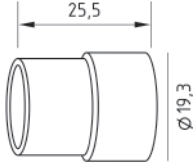
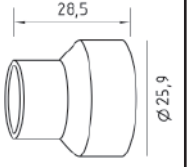
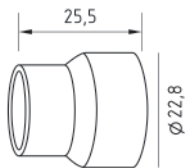
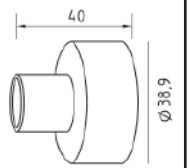

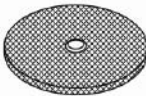
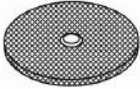
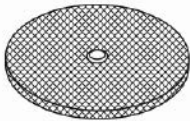
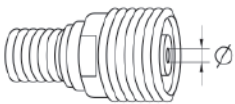

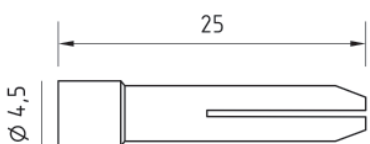
<b>Серия горелки TS 17/18/26/Super TS 18</b>					
<b>Сопло:</b> выбирается в зависимости от диаметра вольфрамового электрода. Чем больше диаметр электрода, тем больше диаметр сопла.					
Для обычного сопла	Ø*	Артикул	Для газовой линзы	Ø	Артикул
	6,5	IGS0007		6,5	IGS0086
	8	IGS0008		8	IGS0087
	9,5	IGS0009		9,5	IGS0088
	11	IGS0005		11	IGS0089
	12,5	IGS0001		12,5	IGS0085
<b>Держатель цанги:</b> выбирается в зависимости от диаметра вольфрамового электрода. Диаметр держателя цанги должен быть равен диаметру выбранного электрода.					
	1,6	IGF0006-16		1,6	IGF0001-16
	2,0	IGF0006-20		2,0	IGF0001-20
	2,4	IGF0006-24		2,4	IGF0001-24
	3,2	IGF0006-32		3,2	IGF0001-32
<b>Цанга:</b> выбирается в зависимости от диаметра вольфрамового электрода. Диаметр цанги должен быть равен диаметру выбранного электрода. Цанги взаимозаменяемы.					
	1,6	IGU0006-16		Для газовой линзы. Кольцо IGK0008.	
	2,0	IGU0006-20		Для обычного сопла. Кольцо IGK0007.	
	2,4	IGU0006-24			
	3,2	IGU0006-32			

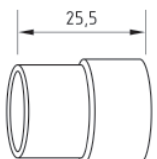
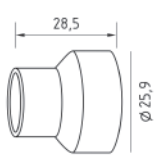
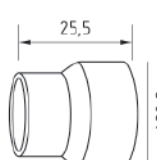
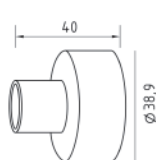

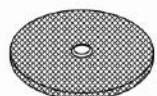
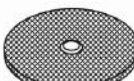

Таблица 9.4.3. Расходные материалы для горелок серии TS 9/20/25/Super TS 20 в исполнении Mutant.

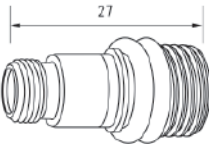

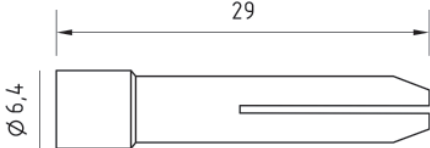
<b>Серия горелки TS 9/20/25/Super TS 20 Mutant</b>					
<b>Сопло:</b> выбирается в зависимости от диаметра вольфрамового электрода. Чем больше диаметр электрода, тем больше диаметр сопла.					
	Арт.	IGS0730 - SVA01		Арт.	IGS0732 - SVA01
	Арт.	IGS0731 - SVA01		Арт.	IGS0733 - SVA01
<b>Дополнительная сетка:</b> улучшает рассеивание защитного газа*.					
	Арт.	IFT8290*		Арт.	IFT8292*
	Арт.	IFT8291*		Арт.	IFT8293*
<b>Держатель цанги:</b> выбирается в зависимости от диаметра вольфрамового электрода. Диаметр держателя цанги должен быть равен диаметру выбранного электрода.					
	Арт.	IGF0005-10, Ø1.0		Арт.	IGK0006
		IGF0005-16, Ø1.6			
		IGF0005-20, Ø2.0			
		IGF0005-24, Ø2.4			
		IGF0005-32, Ø3.2			

<b>Цанга:</b> выбирается в зависимости от диаметра вольфрамового электрода. Диаметр цанги должен быть равен диаметру выбранного электрода. Цанги взаимозаменяемы.		
	Артикул	Ø Цанги
	IGU0008-10	1.0
	IGU0008-16	1.6
	IGU0008-20	2.0
	IGU0008-24	2.4
	IGU0008-32	3.2

\*Сетка имеет максимальный Ø отверстия под вольфрамовый электрод 2.4 мм.

Таблица 9.4.4. Расходные материалы для горелок серии TS 17/18/26/Super TS 18 в исполнении Mutant.

<b>Серия горелки TS 17/18/26/Super TS 18 Mutant</b>					
<b>Сопло:</b> выбирается в зависимости от диаметра вольфрамового электрода. Чем больше диаметр электрода, тем больше диаметр сопла.					
	Арт.	IGS0730 - SVA01		Арт.	IGS0732 - SVA01
	Арт.	IGS0731 - SVA01		Арт.	IGS0733 - SVA01
<b>Дополнительная сетка:</b> улучшает рассеивание защитного газа*.					
	Арт.	IFT8290*		Арт.	IFT8292*
	Арт.	IFT8291*		Арт.	IFT8293*

<b>Держатель цанги:</b> выбирается в зависимости от диаметра вольфрамового электрода. Диаметр держателя цанги должен быть равен диаметру выбранного электрода.					
	Арт.	IGF0086-40, Ø4.0		Арт.	IGK0062
		IGF0086-32, Ø3.2			
		IGF0086-24, Ø2.4			
		IGF0086-20, Ø2.0			
		IGF0086-16, Ø1.6			
		IGF0086-10, Ø1.0			
<b>Цанга:</b> выбирается в зависимости от диаметра вольфрамового электрода. Диаметр цанги должен быть равен диаметру выбранного электрода. Цанги взаимозаменяемы.					
	Артикул		Ø Цанги		
	IGU0007-10		1.0		
	IGU0007-16		1.6		
	IGU0007-20		2.0		
	IGU0007-24		2.4		
	IGU0007-32		3.2		
	IGU0007-40		4.0		

\*Сетка имеет максимальный Ø отверстия под вольфрамовый электрод 2.4 мм.



**В таблице представлены наиболее часто используемые позиции.**

## 9.5. ОСОБЕННОСТИ ЗАТОЧКИ И ВЫПУСКА ВОЛЬФРАМОВОГО ЭЛЕКТРОДА

При TIG сварке необходимо помнить, что неплавящийся электрод в процессе сварки изнашивается и теряет форму, поэтому его необходимо затачивать, а также регулировать величину вылета относительно сопла горелки. Необходимо правильно подбирать тип электрода (см. табл. 9.13.2) для его более длительной работы. Для получения качественного шва необходимо правильно подбирать присадочный материал (см. табл. 9.13.1).

### Выбор выпуска электрода:

При сварке стыковых соединений рекомендованный вылет электрода относительно кромки сопла составляет 3 – 5 мм, а угловых и тавровых соединений составляет 5 – 8 мм (см. рис. 9.5.1).

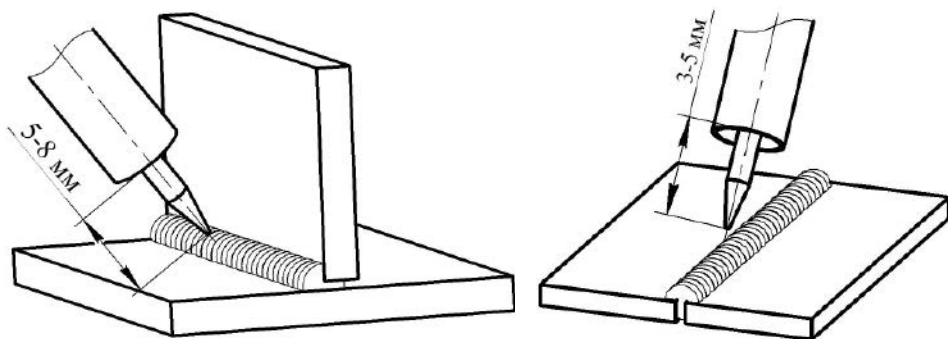


Рис. 9.5.1. Выпуск электрода.



Особое значение следует уделить правильности заточки вольфрамового электрода, т.к. это влияет на качество и форму сварного шва (см. рис. 9.5.2, 9.5.3).

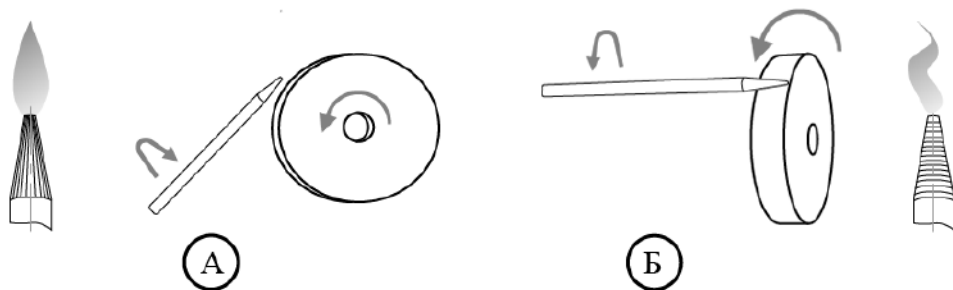


Рис. 9.5.2. Пример заточки вольфрамового электрода.

А) Правильно. Б) Неправильно.



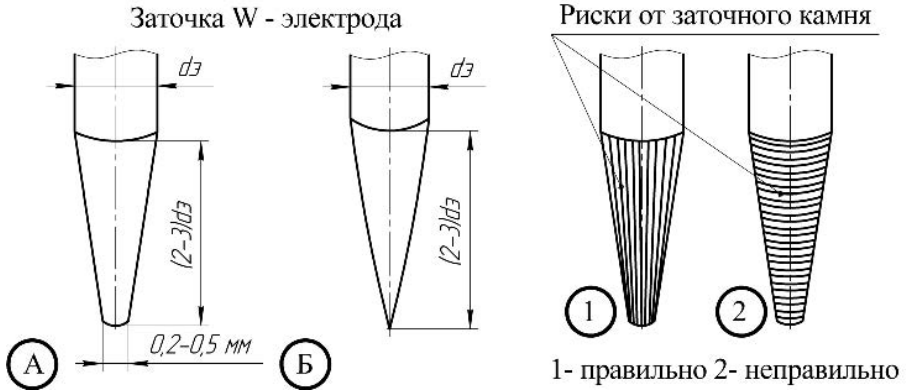


Рис. 9.5.3. Угол заточки вольфрамового электрода в зависимости от силы тока.

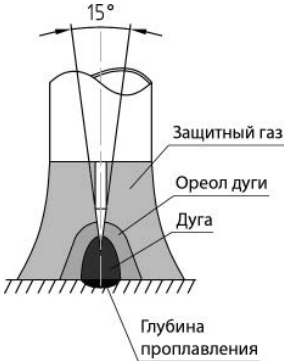
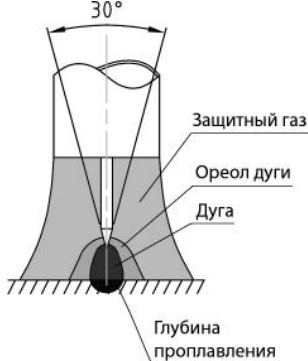
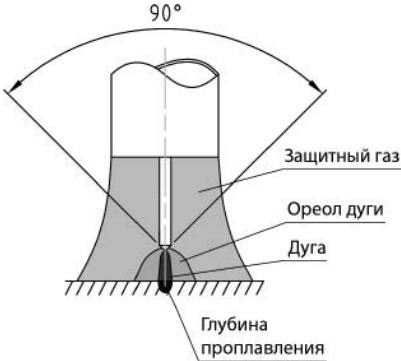
А) При сварке на постоянном токе  $>50$  А.

Б) При сварке на постоянном токе  $< 50$  А без притупления.

## 9.6. ВЛИЯНИЕ УГЛА ЗАТОЧКИ ВОЛЬФРАМОВОГО ЭЛЕКТРОДА

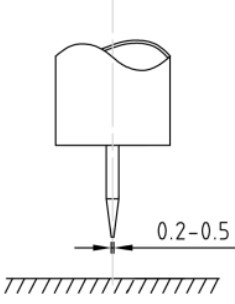
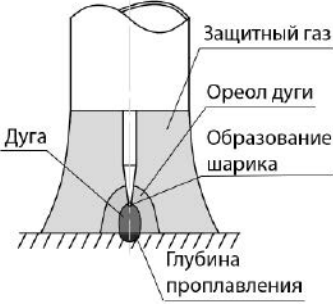
Угол заточки вольфрамового электрода влияет на ширину шва и глубину проплавления. Для работы на постоянном токе угол заточки выбирается следующий (см. табл. 9.6.1).

Таблица 9.6.1. Влияние угла заточки вольфрамового электрода на постоянном токе.

Внешний вид дуги	Описание
	<p>Широкая дуга, средняя глубина проплавления, четкий столб дуги, средняя зона термического влияния.</p> <hr/> <p>Используется в большинстве случаев. Угол заточки может быть в пределах 15 – 30 °.</p>
	<p>Узкая дуга, большая глубина проплавления. Необходимо часто производить заточку вольфрамового электрода. Большая зона термического влияния. Угол заточки может быть в пределах 30 – 60 °.</p> <hr/> <p>Используется для больших толщин. При сварке угловых внутренних швов могут быть подрезы.</p>
	<p>Узкая дуга, большая глубина проплавления, большая зона термического влияния. Возможны отклонения дуги. Большая зона термического влияния. Угол заточки может быть в пределах 60 – 90 °.</p> <hr/> <p>Используется, когда необходима большая глубина проплавления.</p>

Для работы на переменном токе угол заточки вольфрамового электрода отличается от постоянного тока, основное отличие — это притупление кончика вольфрамового электрода, для исключения образования чрезмерного шарика (см. таблицу 9.6.2).

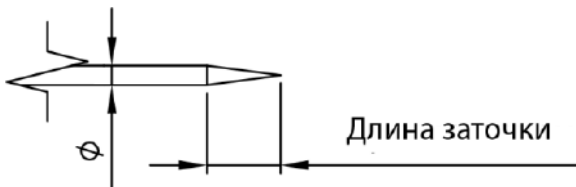
Таблица 9.6.2. Заточки электрода для переменного тока.

До сварки	Во время сварки
 <p data-bbox="138 730 505 759">Притупление кончика электрода</p>	 <p data-bbox="687 730 922 759">Образование шарика</p>

Угол без специальных приспособлений можно выбрать по длине заточки (см. табл. 9.6.3).

Таблица 9.6.3. Определение угла заточки.

Диаметр электрода, мм	Угол, ° / длина заточки, мм			
	15	30	45	60
1,6	6	3	2	1,4
2,0	7,6	3,8	2,4	1,7
2,4	9,1	4,5	3,1	2
3,0	11,4	5,6	3,6	2,6
3,2	12	6,0	3,9	2,8
4,0	15,2	7,5	4,8	3,5



## 9.7. ЭФФЕКТИВНОСТЬ ГАЗОВОЙ ЗАЩИТЫ

Надежная защита зоны сварки газом является одним из критериев получения качественного сварного соединения. Защита необходима до полного затвердевания сварочной ванны. Истечение защитного газа из сварочного сопла может быть неравномерным. С наружной стороны газового потока защитный газ смешивается с кислородом, только его внутренняя часть состоит из однородной защитной среды (см. рис. 9.7.1).

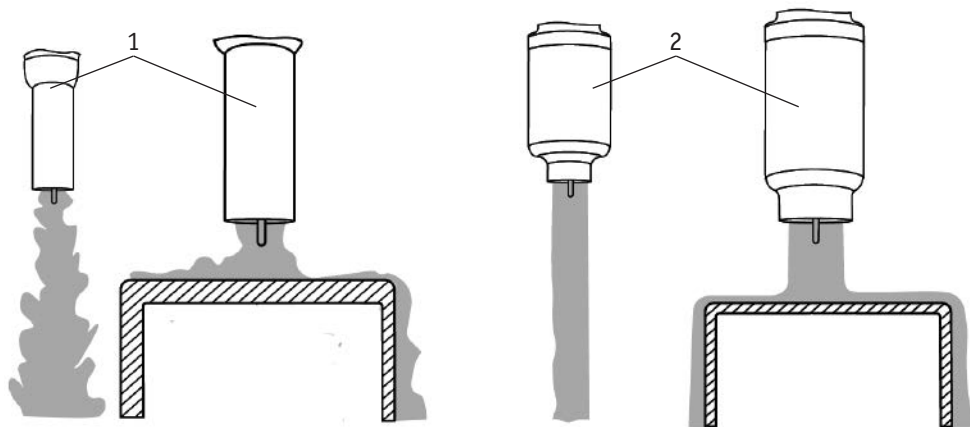


Рис. 9.7.1. Различие газового потока: обычное сопло и газовая линза.

- 1.** Газовое сопло, направляет защитный газ в зону сварки с тем, чтобы он замещал окружающий воздух.
- 2.** Газовая линза, поток газа проходит через металлическую решетку, что придает ему большую ламинарность, обеспечивающую более надежную защиту, так как такой поток более устойчив к воздействиям поперечных воздушных потоков и действует на большее расстояние. Преимуществом сопла, обеспечивающего ламинарный поток газа, заключается в том, что можно устанавливать больший вылет электрода, что дает сварщику лучший обзор сварочной ванны. Газовые линзы также снижают расход газа.

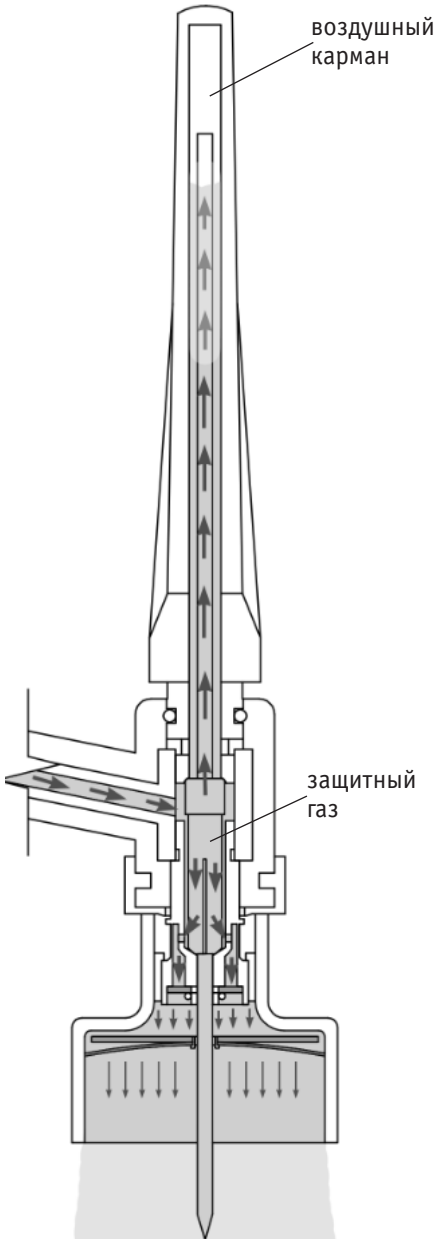


Рис. 9.7.2. Воздушный карман.

Защитный газ аргон тяжелее воздуха. При использовании стандартной (длинной) заглушки вверху может образовываться воздушный карман (см. рис. 9.7.2) и при начале работы газовая среда будет неоднородная. Для улучшения защиты перед началом работы рекомендовано перевернуть горелку соплом вверх для полного заполнения защитным газом полостей горелки. При использовании средней и короткой заглушки этот эффект снижается (см. рис. 9.7.3).

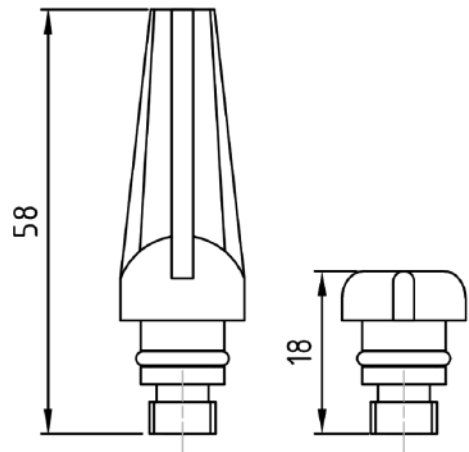


Рис. 9.7.3. Заглушки для горелок TS 17, 18, 26.

## 9.8. ОСОБЕННОСТИ ПОЗИЦИОНИРОВАНИЯ СВАРОЧНОЙ ГОРЕЛКИ

Сварку обычно выполняют справа налево. При сварке без присадочного материала электрод располагают перпендикулярно к поверхности свариваемого металла, а с присадочным материалом – под углом. Присадочный пруток перемещают впереди горелки (см. рис. 9.8.1).

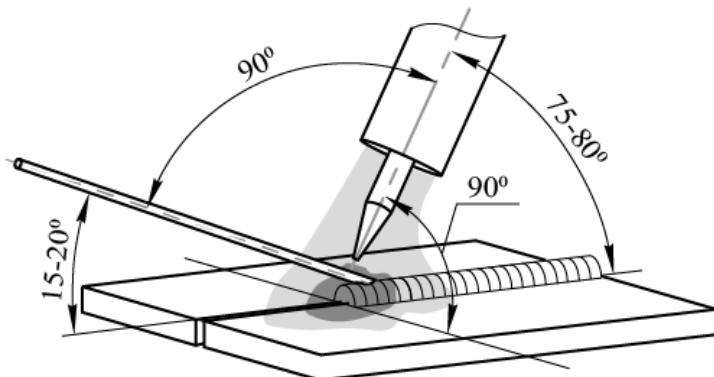


Рис. 9.8.1. Угол наклона горелки.



При аргонодуговой сварке также следует не забывать про противоположный угол наклона горелки (см. рис. 9.8.1). Это влияет на формирование сварочного шва. Старайтесь держать горелку под углом  $90^\circ$  (по отношению к линии шва).

При наплавке валиков горизонтальных швов в нижнем положении присадочной проволокой придают поступательные движения. Это надо делать так, чтобы металл равными порциями поступал в сварочную ванну (см. рис. 9.8.2).

Не рекомендуется прекращать сварку удлинением дуги, отводя горелку. Это ухудшает газовую защиту шва.

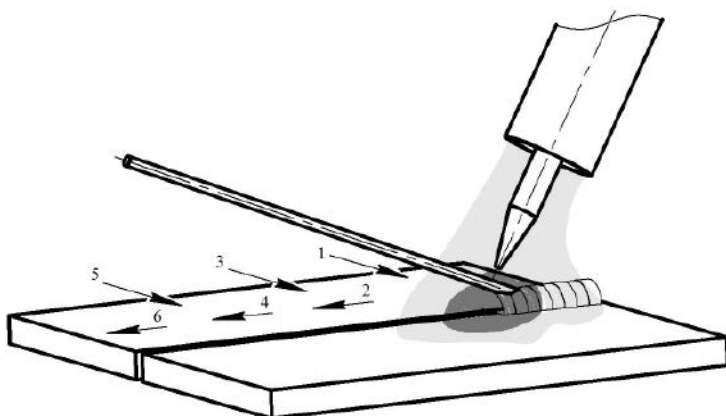


Рис. 9.8.2. Пример манипуляции присадочной проволокой при TIG сварке.

## 9.9. ТЕХНИКА СВАРКИ

На рисунке 9.9.1 показан пример выполнения стыкового соединения в нижнем положении (см. раздел 14 «ВЫБОР РАЗДЕЛКИ КРОМОК»).

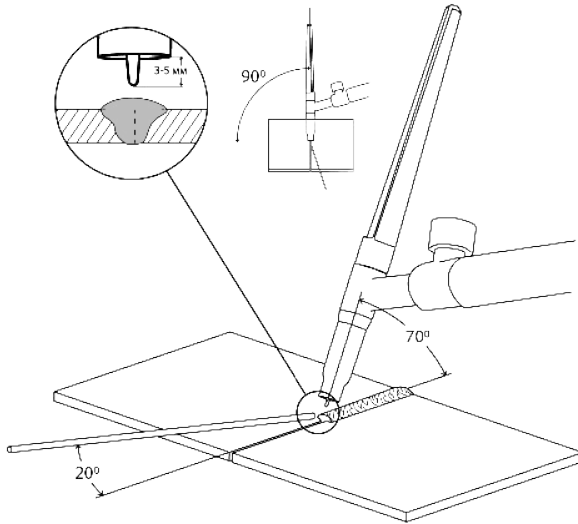


Рис. 9.9.1. Стыковое соединение.

На рисунке 9.9.2 показан пример выполнения нахлесточного соединения в нижнем положении (см. раздел 14 «ВЫБОР РАЗДЕЛКИ КРОМОК»).

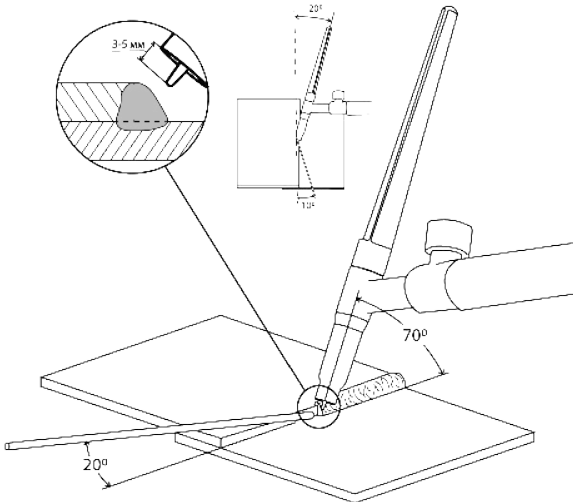


Рис. 9.9.2. Нахлесточное соединение.

На рисунке 9.9.3 показан пример выполнения углового внутреннего соединения в нижнем положении (см. раздел 14 «ВЫБОР РАЗДЕЛКИ КРОМОК»).

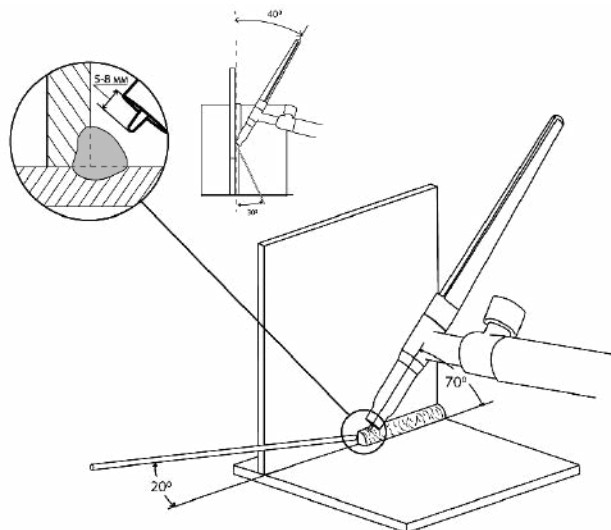


Рис. 9.9.3. Угловое внутреннее соединение.

На рисунке 9.9.4 показан пример выполнения углового внешнего соединения в нижнем положении (см. раздел 14 «ВЫБОР РАЗДЕЛКИ КРОМОК»).

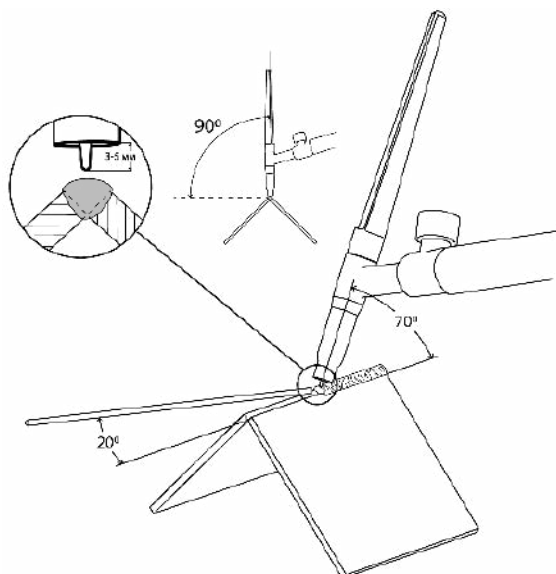


Рис. 9.9.4. Угловое внешнее соединение.



## 9.10. ИМПУЛЬСНЫЕ РЕЖИМЫ ДЛЯ TIG СВАРКИ

Аргонодуговая сварка в импульсном режиме делает сварочный процесс более контролируемым. Также в этом режиме возможно управлять выделяемым теплом в основной металл (см. рис. 9.10.1) и получать сварное соединение нужного качества и производительности.



**Сварка в импульсном режиме может быть как на переменном, так и на постоянном токе.**

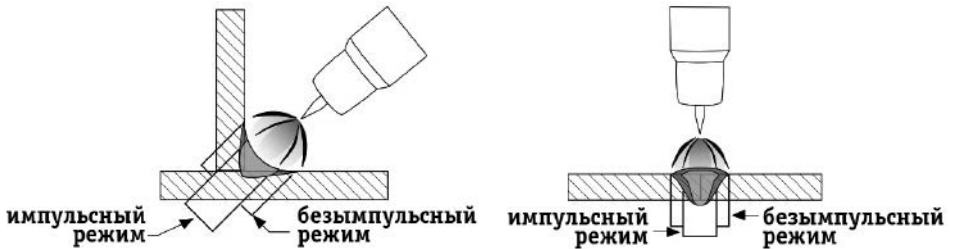


Рис. 9.10.1. Выделяемое тепло в импульсном и безимпульсном режимах.

Сварка в импульсном режиме производится за счет разницы между пиковым и базовым током. Для импульсного режима используются дополнительные 4 параметра сварки: пиковый ток, базовый ток, частота импульса и заполнение импульса.

Пример настройки 4-х параметров импульсного режима показан на рисунке 9.10.2.

Обозначение	Ед. измерения	Значение	
Ип	А	100	
Иб	А	30	
Частота импульса	Гц	2	4
Заполнение импульса	%	60	

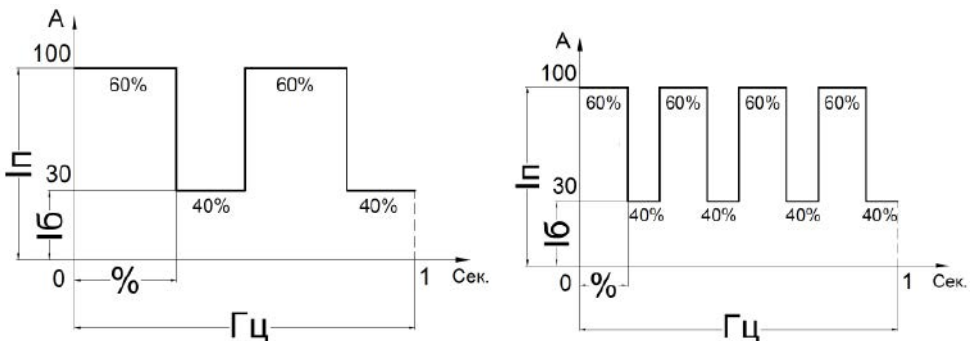


Рис. 9.10.2. Настройка импульсного режима с частотой 2 Гц и 4 Гц.

Режимы сварки с большой частотой импульса рекомендовано производить на небольших толщинах свариваемого металла. На рисунке 9.10.3 показана зависимость частоты импульса и зоны термического влияния на нержавеющей пластине толщиной 1 мм.

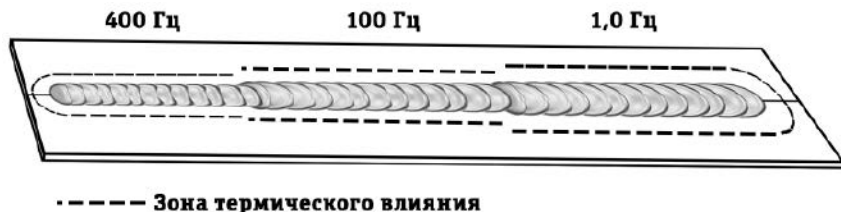


Рис. 9.10.3. Зависимость частоты импульса.

## 9.11. ОСОБЕННОСТИ СВАРКИ АЛЮМИНИЯ

Основная трудность при сварке алюминия и его сплавов – это присутствие оксидной пленки  $Al_2O_3$ , имеющей температуру плавления  $2044\text{ }^{\circ}C$ , в то время как температура плавления самого алюминия составляет около  $660\text{ }^{\circ}C$ .

Аргонодуговая сварка переменным током (TIG AC) позволяет сваривать алюминий и его сплавы. Переменный ток имеет положительную «+» и отрицательную «-» полуволну (см. рис. 9.11.1).

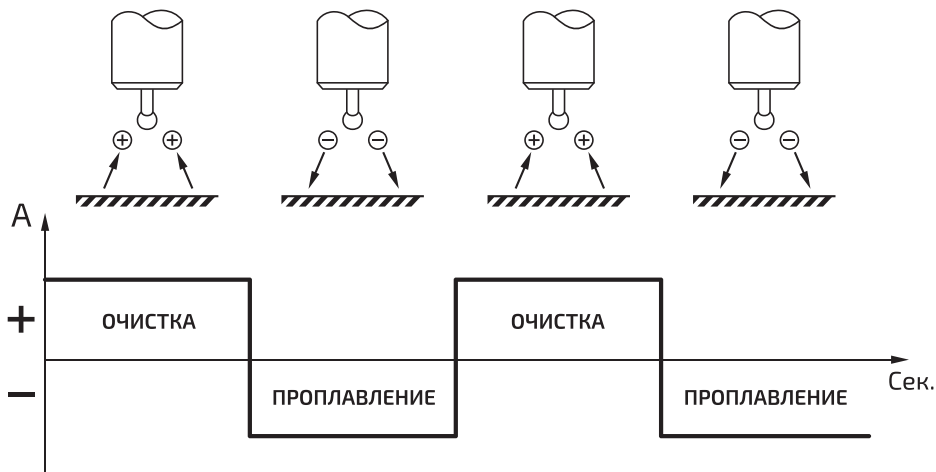


Рис. 9.11.1. Полуволна переменного тока.

## 9.12. БАЛАНС ПОЛЯРНОСТИ И ЧАСТОТА ПЕРЕМЕННОГО ТОКА

Для сварки алюминия используются два параметра: баланс полярности и частота переменного тока, которые позволяют получить сварное соединение нужного качества (см. табл. 9.12.1).

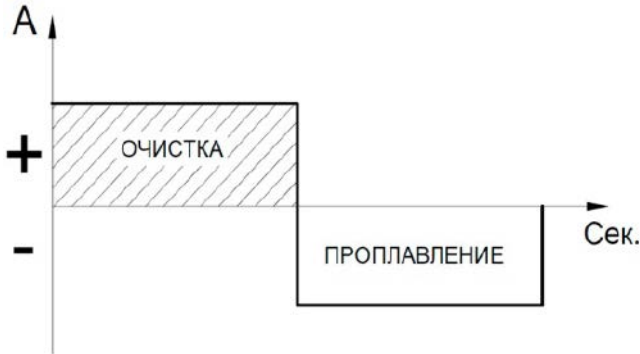
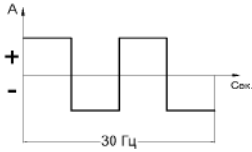
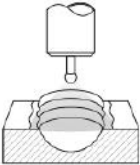

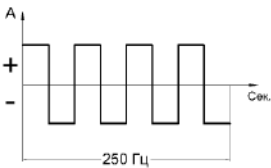
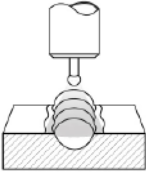



Рис. 9.12.1. Баланс полярности.

Таблица 9.12.1. Основные параметры при сварке алюминия TIG AC.

Описание	Внешний вид дуги	Внешний вид шва
<b>Баланс полярности</b> – зависимость между глубиной проплавления и очистительными свойствами дуги.		
<p>Чем меньше баланс полярности, тем больше глубина проплавления (для сварки больших толщин и алюминия, очищенного от оксидной пленки).</p>	<p>Большая глубина проплавления, узкая дуга.</p>	<p>Зона очистки визуально не видна.</p>
<p>Чем больше баланс полярности, тем лучше эффект очистки (для ремонтных работ, тонколистовой металл).</p>	<p>Небольшая глубина проплавления, широкая дуга.</p>	<p>Зона очистки отчетливо видна.</p>

**Частота переменного тока – зависимость между шириной и скоростью фокусирования сварочной дуги.**

 <p>Чем меньше частота переменного тока, тем больше глубина проплавления, но фокусировка дуги происходит долго (для сварки больших толщин).</p>	 <p>Широкая дуга, большая глубина проплавления.</p>	 <p>Долгая фокусировка сварочной дуги.</p>
 <p>Чем больше частота переменного тока, тем меньше глубина проплавления, но фокусировка сварочной дуги происходит быстро (при сварке тонколистового металла).</p>	 <p>Узкая дуга, небольшая глубина проплавления.</p>	 <p>Быстрая фокусировка сварочной дуги.</p>

### 9.13. ВЫБОР ПРИСАДОЧНОГО ПРУТКА, ВОЛЬФРАМОВОГО ЭЛЕКТРОДА И РЕЖИМОВ СВАРКИ

Присадочную проволоку следует выбирать максимально приближенную к химическому составу основного металла.

Таблица 9.13.1. Подбор присадочной проволоки соответственно марке стали.

Наиболее часто используемые марки стали	Присадочная проволока
12X18H9T, 12X18H10, 12X18H10T, 08X18H10T	Св-01X19H9, Св-04X19H9, Св-07X19H10Б
12X17, 18X17T	Св-07X25H13, Св-08X14ГНТ, Св-19X25T
AMg3, AMg4, AMg5, AMg6	ER5356, Св-AMг3
Литейные сплавы АД31, АД33, АД35	ER4043, Св-АК5, Св-АК6
АД1, АМц	ER1070, Св-А97, Св-А85, Св-АМц
Медь и ее сплавы	BrKMц3-1, BrX0,5, BrOЦ4
Чугун и его сплавы	СТЧ-6, ПАНЧ-11
Низкоуглеродистые стали	ER70S-6, Св-08Г2С, Св-08ГС

Расход присадочного прутка в общих случаях выбирается равным длине сварочного шва.

При выборе вольфрамового электрода следует учитывать его химический состав и свариваемый металл (см. таблицу 9.13.2).

Таблица 9.13.2. Выбор вольфрамового электрода.

Электрод		Артикул	Содержание вольфрама (W), %	Свариваемый металл			
Тип	Цвет			Fe	Cr, Ni	Al	Ti
WP	Зеленый	00000097663	≥ 99.95			*	
WLa-15	Золотистый	00000097649	≥ 97.80	*	*	*	*
WLa-20	Синий	00000097656	≥ 97.30	*	*	*	*
WTh-20	Красный	00000097670	≥ 97.30	*	*		*
WSe-20	Серый	00000097642	≥ 97.80	*	*		*
WZr-8	Белый	00000097683	≥ 99.10			*	
WGLa-15	Лиловый	00000097620	≥ 96.9	*	*	*	*

Таблица 9.13.3. Зависимости при TIG сварке для средней производительности.

Металл	Толщина свариваемого металла, мм	Диаметр электрода, мм	Сила тока, А	Рекомендуемый диаметр присадки, мм	Рекомендуемый диаметр сопла, мм	Расход аргона л/мин
Цветные (алюминий, бронза, латунь и т.д)	1	1,0–1,6	45–80	1–2	6,4–8	6–7
	2	1,6–2,0	65–120	1–2	8–11	7–9
	4	2,0–2,4	140–180	2,5–3	8–12,5	9–11
	5–6	3,0–3,2	250–340	3–4	11–16	11–14
	7 и более	3,2–4,0	300–400	4–6	11–16	14–25
Углеродистые, конструкционные и нержавеющие стали	0,5	1,0–1,6	25–70	1–2	4–8	5–6
	1	1,6–2,0	35–90	1–2	6,4–9,5	6–7
	2	1,6–2,0	50–120	2,5–3	6,4–9,5	7–9
	3	2,0–2,4	80–160	3–4	8–12,5	9–10
	4	2,4–3,2	100–180	4–6	11–16	10–12
	7 и более	3,2–4,0	120–220	6–8	11–16	12–20

\* В зависимости от выполняемых задач, вида свариваемого металла, его толщины и вылета вольфрамового электрода уменьшение диаметра сопла приводит к уменьшению расхода газа. Также нужно учитывать окружающую среду, где происходит сварка. Чрезмерная экономия газа может привести к образованию дефектов и неудовлетворительному виду сварного шва.

## 10. ПОДГОТОВКА АППАРАТА К РАБОТЕ ДЛЯ ММА СВАРКИ

Схема подключения оборудования для сварки покрытыми электродами показана на рисунке 10.0.1.

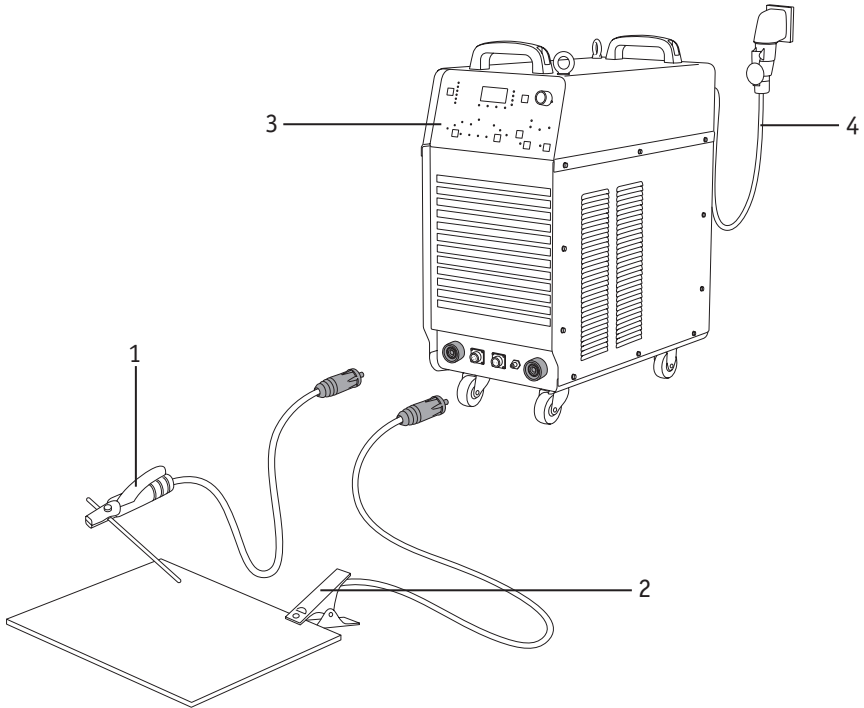


Рис. 10.0.1. Схема подключения оборудования.

1) Электрододержатель. 2) Клемма заземления. 3) Сварочный аппарат. 4) Сетевой кабель сварочного аппарата.

**1.** На передней панели сварочного аппарата имеется два панельных разъёма «+» и «-». Для плотного закрепления кабеля с электрододержателем и кабеля с клеммой заземления в разъёмах необходимо плотно вставить силовой наконечник с соответствующим кабелем в панельный разъём и повернуть его по часовой стрелке до упора.



**Электрододержатель не входит в стандартную комплектацию.**



**При неплотном подсоединении кабелей возможно выгорание панельных розеток и выход из строя источника питания.**

Выбирайте способ подключения и режимы сварки в зависимости от конкретной ситуации и типа электрода согласно рекомендациям производителя материалов или требованиям технологического процесса (см. раздел 11.7). Неправильное подключение оборудования может вызвать нестабильность горения дуги, разбрызгивание расплавленного металла и прилипание электрода.

**2.** Перейдите в режим MMA (см. рис. 7.0.1, п. 3, поз. 5) на передней панели сварочного аппарата.

**3.** Выставьте необходимое значение силы тока (см. таблицу 11.7.1).

**4.** Начинайте сварочный процесс.



## 10.1. ПАМЯТКА ПЕРЕД НАЧАЛОМ РАБОТЫ ДЛЯ ММА СВАРКИ

Перед началом работы не забудьте проверить следующее (см. рис. 10.1.1):

### Оборудование:

- Полярность согласно рекомендациям производителя сварочных электродов. В большинстве случаев электрододержатель подсоединяется в разъем «+».
- Не удлинняйте чрезмерно сварочные кабели.
- Режимы сварки.

### Общие:

- Во время процесса сварки удерживайте длину дуги, угол наклона электрода и скорость сварки постоянными.
- Не допускайте затекания жидкого металла и шлака впереди дуги.
- Свариваемое изделие должно быть очищено от грязи и ржавчины.
- Убедитесь в правильном выборе разделки кромок (см. раздел 14).
- Удаляйте шлак в окончании сварочного шва.
- Пользуйтесь просушенными электродами.
- Направление сварки в большинстве случаев выполняется на себя.
- Устанавливайте зажим массы как можно ближе к месту сварки.

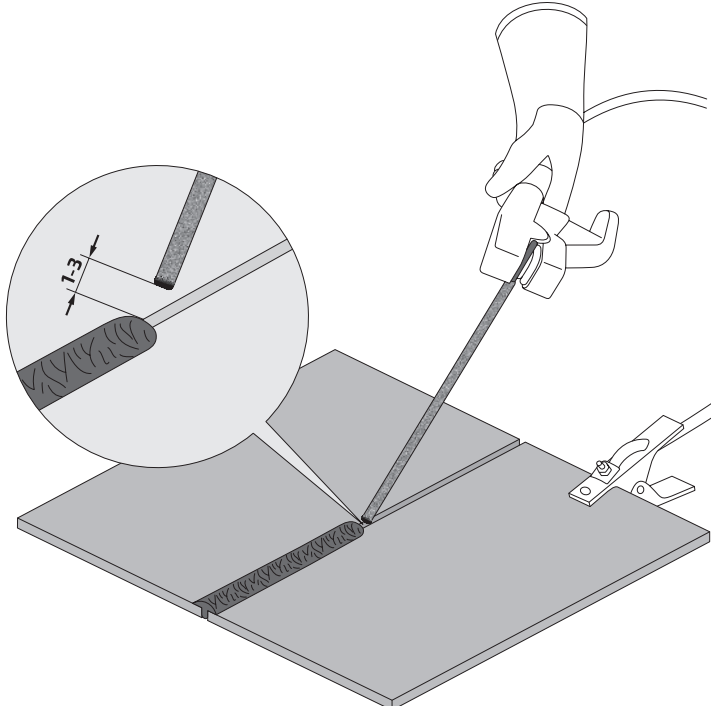


Рис. 10.1.1. Перед началом работы.

## 11. ОБЩИЕ РЕКОМЕНДАЦИИ ДЛЯ ММА СВАРКИ



Данные рекомендации носят ознакомительный характер.

Возбуждение дуги осуществляется при кратковременном прикосновении конца электрода к изделию и отведению его на требуемое расстояние. Технически этот процесс можно осуществлять двумя приемами:

- касанием электрода впритык и отведением его вверх;
- чирканием концом электрода, как спичкой, о поверхность изделия.

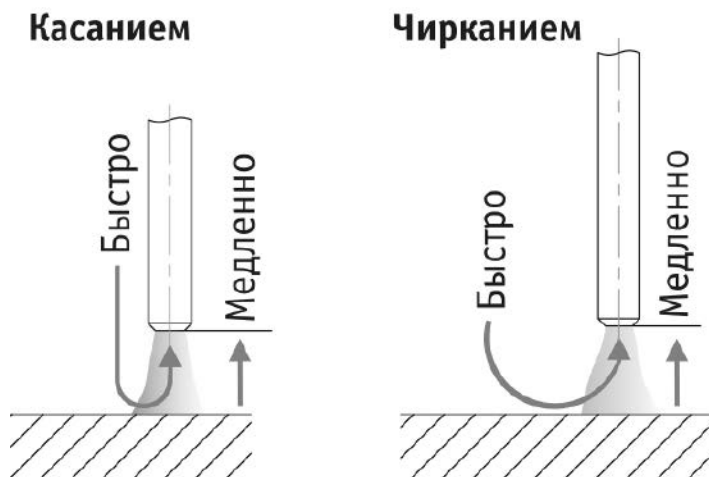


Рис. 11.0.1. Способы зажигания сварочной дуги.

Не стучите электродом по рабочей поверхности при попытках зажечь дугу: вы можете отбить его покрытие и в дальнейшем только усложнить себе задачу.

Электроды для сварки должны быть сухими или прокаленными в соответствии с режимом прокалики для данных электродов, соответствовать выполняемой работе, свариваемой марке стали и ее толщине, току сварки и полярности.

Свариваемые поверхности должны быть, по возможности, сухими, чистыми, не иметь ржавчины, краски и прочих покрытий, затрудняющих электроконтакт.

Как только дуга будет зажжена, электрод надо держать так, чтобы расстояние от конца электрода до изделия соответствовало примерно диаметру электрода. Для получения равномерного шва далее данную дистанцию необходимо поддерживать постоянной (см. рис. 11.0.2).

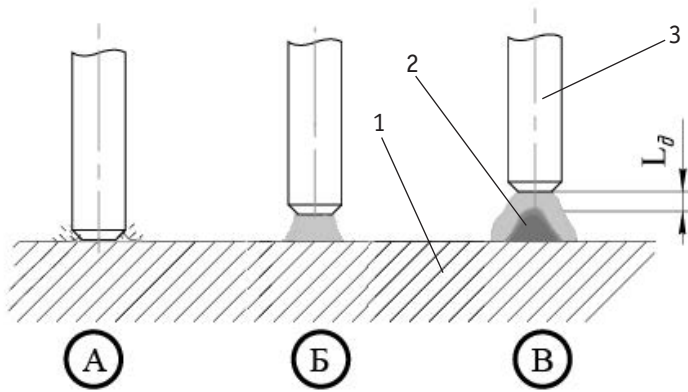


Рис. 11.0.2. Схема образования дуги:

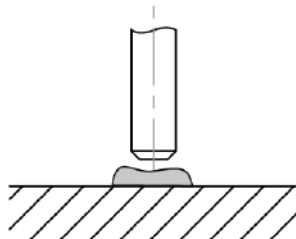
А) короткое замыкание; Б) образование дуги; В) правильное положение электрода при сварке, где: 1 – металл, 2 – электрическая дуга, 3 – электрод,  $L_d$  – расстояние от электрода до поверхности сварочной ванны.

## 11.1. ВЛИЯНИЕ ДЛИНЫ ДУГИ И УГЛА НАКЛОНА ЭЛЕКТРОДА НА ФОРМУ СВАРОЧНОГО ШВА

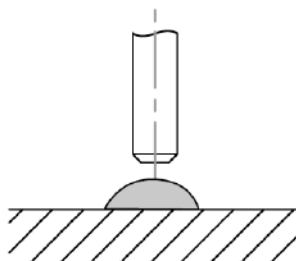
Длина дуги при сварке покрытым электродом считается нормальной в пределах 0,5 – 1,1 диаметра электрода (см. рис. 11.1.1).

Слишком короткая длина дуги.

Необходимо увеличить расстояние от электрода до свариваемого изделия.

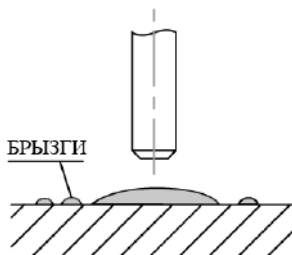


Нормальная длина дуги.



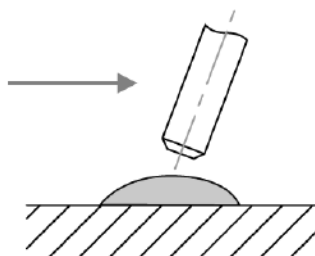
Слишком длинная длина дуги.

Необходимо уменьшить расстояние от электрода до свариваемого изделия.

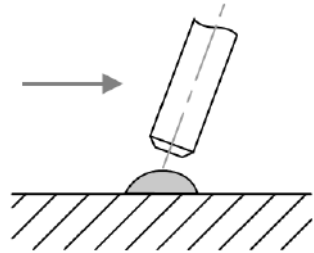


Слишком медленная скорость сварки.

Сварной шов слишком широкий.



Нормальная скорость сварки.  
Сварной шов нормальной формы.



Слишком высокая скорость сварки.  
Сварной шов слишком узкий.

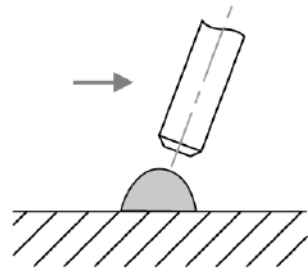


Рис. 11.1.1. Влияние длины дуги и скорости сварки.

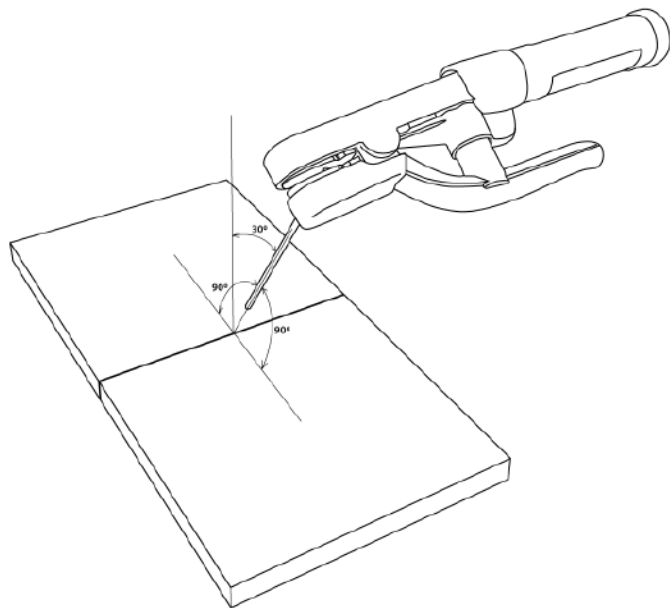
При горении дуги в жидком металле образуется кратер (см. рис. 11.1.2), являющийся местом скопления неметаллических включений, что может привести к возникновению трещин. Поэтому, в случае обрыва дуги (а также при смене электрода), повторное зажигание следует производить позади кратера и только после этого производить процесс сварки. Не допускайте затекания жидкого металла впереди дуги.



Рис. 11.1.2. Начало сварки при смене электрода.

Старайтесь заканчивать сварку заваркой кратера. Это достигается путем укорачивания дуги вплоть до частых кратковременных замыканий.

Углы наклона  
электрода при сварке  
стыкового соединения.



Углы наклона  
электрода при сварке  
углового соединения.

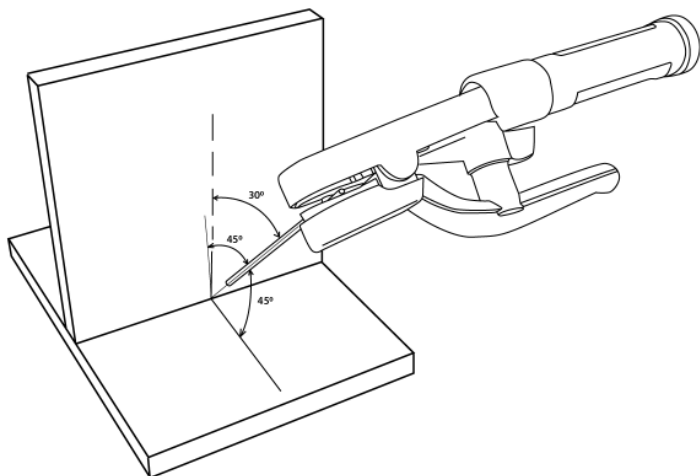


Рис. 11.1.3. Угол наклона электрода.

## 11.2. СМЕНА ПОЛЯРНОСТИ

Существует два способа подключения сварочного оборудования для работы на постоянном токе (см. рис. 11.2.1).

**Прямая полярность:** электрододержатель (горелка) подсоединен к разъёму «-», а заготовка подсоединена к разъёму «+»;

**Обратная полярность:** заготовка подсоединена к разъёму «-», а электрододержатель (горелка) подсоединен к разъёму «+».

Выбирайте способ подключения в зависимости от конкретной ситуации и типа электрода. Неправильное подключение оборудования может вызвать нестабильность горения дуги, разбрызгивание расплавленного металла и прилипание электрода.

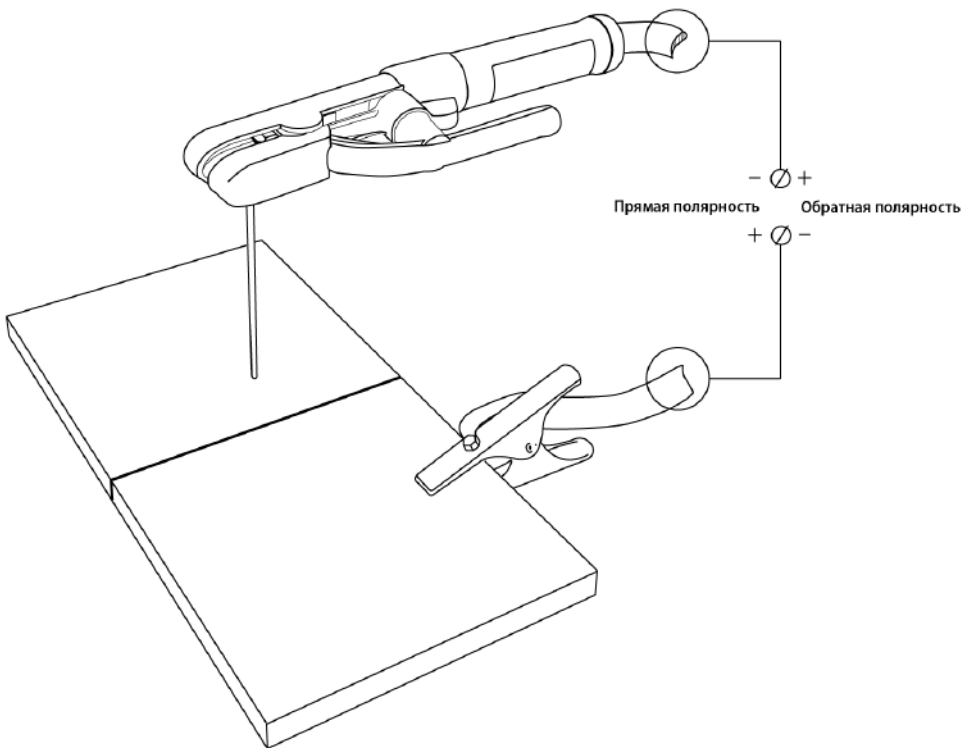


Рис. 11.2.1. Способы подключения.



Если неизвестна марка электрода и у вас возникли затруднения в выборе полярности, то учитывайте, что большинству марок электродов рекомендована обратная полярность.

### 11.3. ЭЛЕКТРОМАГНИТНОЕ ДУТЬЕ

При сварке на постоянном токе также следует учитывать эффект **электромагнитного дутья** дуги. Для уменьшения данного фактора следует переместить место клеммы заземления либо изменить угол наклона электрода (см. рис. 11.3.1).

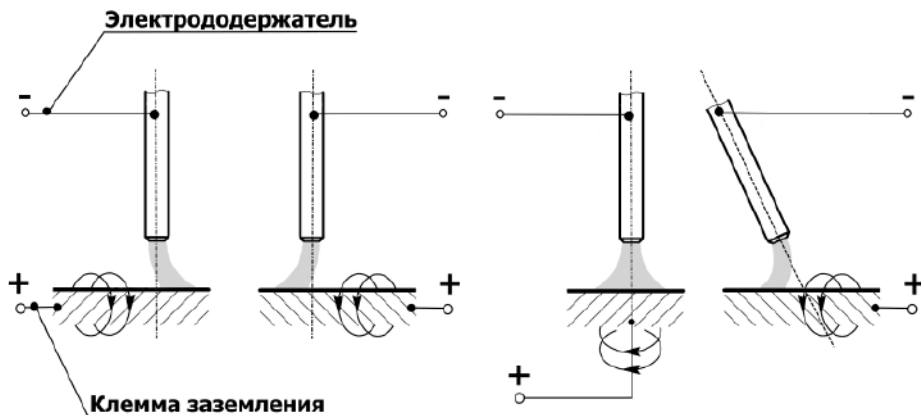


Рис. 11.3.1. Схема отклонения дуги постоянного тока.

### 11.4. СВАРКА ММА НА ПЕРЕМЕННОМ ТОКЕ

Переменный ток не имеет полярности. При использовании данного режима отсутствует эффект электромагнитного дутья дуги. Применяется в следующих случаях:

- сварка производится с большой разницей в массе деталей;
- сложное пространственное положение;
- сложная форма свариваемых деталей;
- сварка производится вблизи большого источника электромагнитного поля.

Электроды для сварки на переменном токе в большинстве случаев имеют рутиловое покрытие.



**Тип покрытия и возможность сварки на переменном токе указан на упаковке покрытых электродов.**



## 11.5. УВЕЛИЧЕНИЕ ДЛИНЫ СВАРОЧНЫХ КАБЕЛЕЙ

Старайтесь избегать ситуации, когда приходится использовать чрезмерно длинные кабель электрододержателя и обратный кабель.



**Если необходимо увеличить их длину, увеличивайте и сечения кабелей, чтобы уменьшить падение напряжения на кабелях.**

В общем случае, постарайтесь просто пододвинуть источник ближе к зоне сварки для использования кабелей 3 – 5 метровой длины.

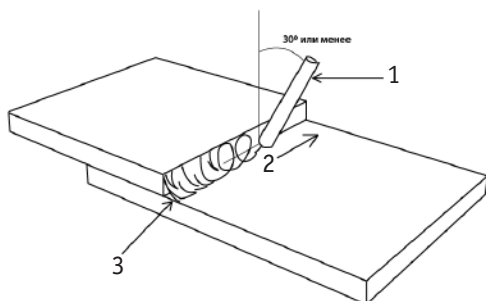
Таблица 11.5.1. Сечение сварочного кабеля.

Сила тока	Длина сварочного кабеля, м							
	15	20	30	40	45	55	60	70
100 А	КГ 1*16	КГ 1*25	КГ 1*25	КГ 1*35	КГ 1*35	КГ 1*50	КГ 1*50	КГ 1*50
150 А	КГ 1*25	КГ 1*25	КГ 1*35	КГ 1*50	КГ 1*50	КГ 1*75	КГ 1*75	КГ 1*95
200 А	КГ 1*25	КГ 1*35	КГ 1*50	КГ 1*75	КГ 1*75	КГ 1*95	КГ 1*95	
250 А	КГ 1*35	КГ 1*50	КГ 1*75	КГ 1*95	КГ 1*95			
300 А	КГ 1*35	КГ 1*50	КГ 1*75	КГ 1*95				
350 А	КГ 1*50	КГ 1*75	КГ 1*95					
400 А	КГ 1*50	КГ 1*75						

## 11.6. ТЕХНИКА СВАРКИ

Сварку покрытым электродом в нижнем положении без разделки кромок выполняют обычно без поперечных колебаний. Угол наклона электрода относительно заготовки показан на рисунке 11.6.1.

**Сварка в один проход**



**Сварка в два и более проходов**

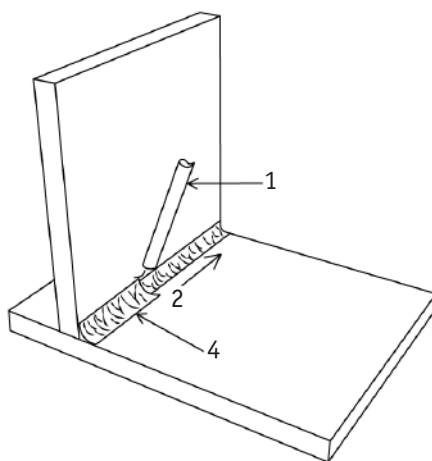
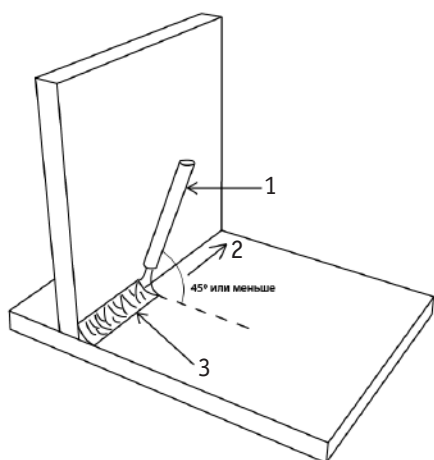
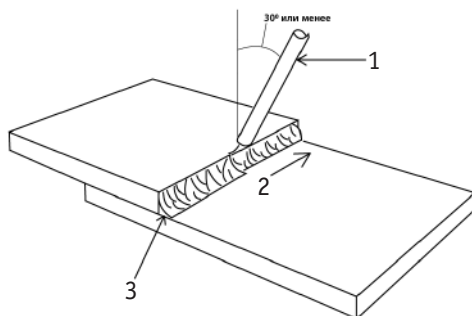


Рис. 11.6.1. Угол наклона покрытого электрода.

1) Покрытый электрод. 2) Направление сварки. 3) 1-й проход. 4) 2-й проход.

Сварка больших толщин или многопроходная сварка в нижнем положении выполняется за несколько проходов. Выбор разделки кромок в зависимости от толщины основного металла см. в разделе 14. Пример выполнения многопроходной сварки показан на рисунке 11.6.2.

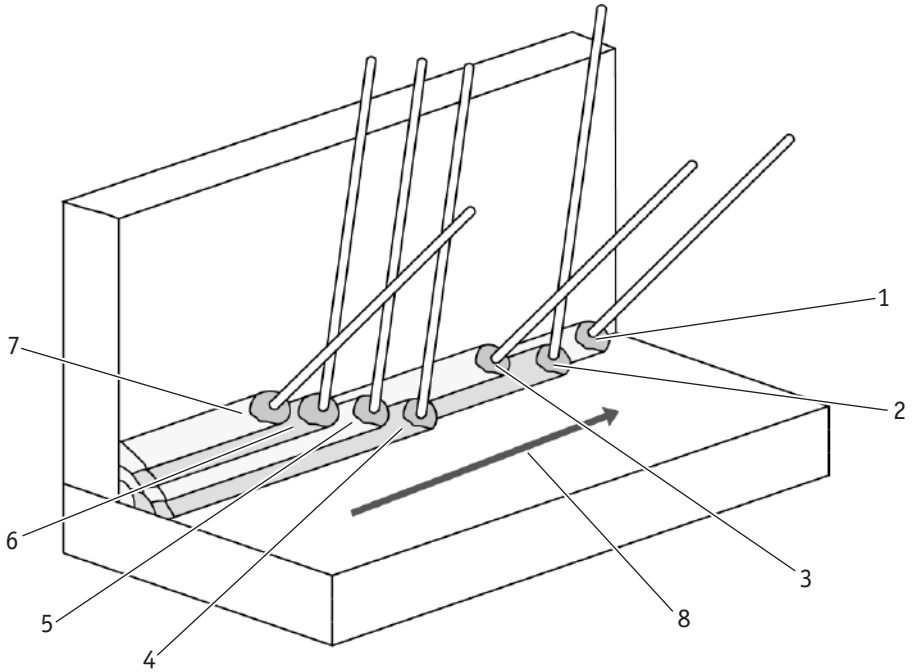


Рис. 11.6.2. Пример выполнения сварочных швов.

- 1) 1-й проход. 2) 2-й проход. 3) 3-й проход. 4) 4-й проход. 5) 5-й проход. 6) 6-й проход.  
7) 7-й проход. 8) Направление сварки.

## 11.7. ВЫБОР ПОКРЫТОГО ЭЛЕКТРОДА И РЕЖИМОВ СВАРКИ

Зависимость силы сварочного тока от диаметра электрода и толщины свариваемого металла при сварке в нижнем положении показана в таблице 11.7.1.

Таблица 11.7.1. Зависимости при ММА сварке.

Диаметр электрода, мм	Сварочный ток, А	Рекомендованное напряжение, В
1,6	25–40	1–2
2	60–70	3–5
2,5	80–120	2,5–4
3	90–140	3–6
4	140–180	6–10
5	180–220	8–15
6	220–260	10–20

Таблица 11.7.2. Рекомендации по выбору режимов сварки в нижнем положении.

Марка электрода	Диаметр электрода, мм	Сила тока	Hot Start	Время Hot Start	Arc Force	Режим
АНО-21	2,5	55	20	0,02	20	DC
ОЗС-4	3	80	30	0,05	25	DC
УОНИИ-13/45	3	80	25	0,05	30	DC
УОНИ 13/ НЖ 12Х13	2,5	55	20	0,1	40	DC
ОЗС-6	3	60	35	0,1	40	DC

Таблица 11.7.3. Рекомендации по выбору электродов.

Металл	Марка электрода
Углеродистые, конструкционные и низколегированные стали	АНО-4, МР-3, АНО-6, ОК 46, ОЗС-12, (УОНИИ-13/55) и т.д.
Нержавеющие стали 12х18н10, 12х17 и др. аустенитного класса	ЦТ-15, ЦЛ-11, ЦЛ-15, ОЗЛ-6, ОЗЛ-8 и т.д.
Алюминий и его сплавы	ОЗА-1, ОЗА-2



Данные рекомендации носят ознакомительный характер.

## 12. ПОДГОТОВКА АППАРАТА К РАБОТЕ ДЛЯ СТРОЖКИ

Порядок подключения оборудования аналогичен MMA сварке (см. раздел 10 и рис. 10.0.1).

1. Переключите тумблер в положение «ВКЛ», перейдите в режим «MMA DC».
2. Задайте необходимый сварочный ток (см. таблицу 12.1.1).
3. Выставьте необходимое давление воздуха на компрессоре.
4. Начинайте процесс строжки.

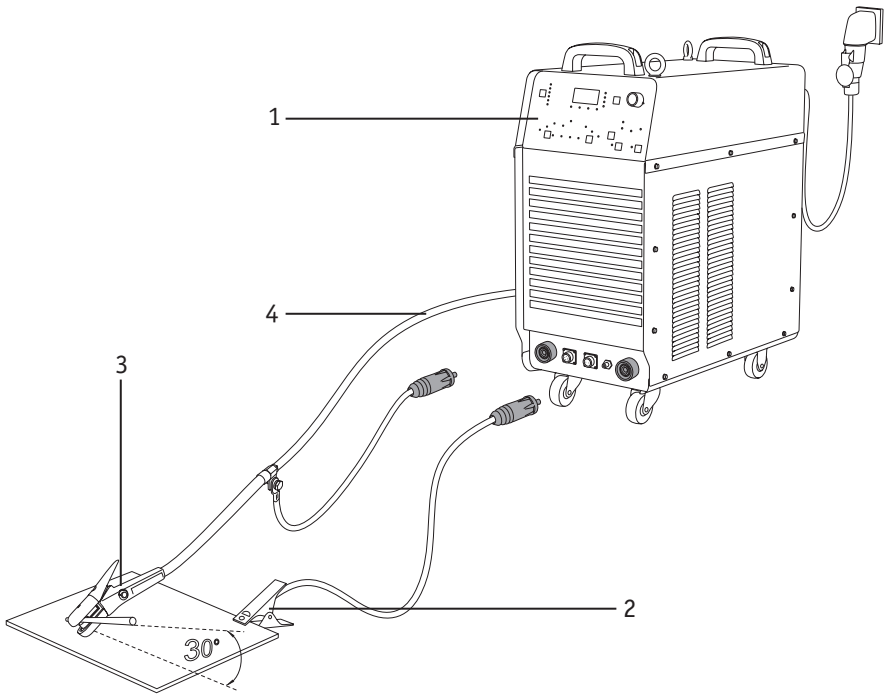


Рис. 12.0.1. Схема подключения электрододержателя для строжки.

- 1) Источник. 2) Клемма заземления. 3) Электрододержатель для строжки угольным электродом.
- 4) Рукав подачи сжатого воздуха.



**Угол наклона угольного электрода может быть разным в зависимости от поставленной задачи.**

## 12.1. ОБЩИЕ РЕКОМЕНДАЦИИ ДЛЯ СТРОЖКИ



**Данные рекомендации носят ознакомительный характер.**

Строжка угольным электродом представляет собой метод, при котором металл, расплавленный сварочной дугой, выдувается струей сжатого воздуха.

Строжка используется для обработки большинства металлов, таких как сталь, нержавеющая сталь, чугун, никель, медь, магний и алюминий.

Угольные электроды для строжки бывают разных видов (см. таблицу 12.1.1). Форма электрода выбирается в зависимости от необходимых технологических задач.

Давление сжатого воздуха должно составлять от 0,4 до 0,6 МПа.

Таблица 12.1.1. Размеры графитовых электродов.

Размеры, мм	Ток, А	Удаление металла г/см	Канавка	
			Ширина, мм	Глубина, мм
4,0 x 305	150–200	10	6–8	3–4
5,0 x 305	200–250	12	7–9	3–5
6,35 x 305	300–350	18	9–11	4–6
8,0 x 305	400–450	33	11–13	6–9
6,35 x 510	300–350	18	9–11	4–6
8,0 x 510	400–410	33	11–13	6–9
4 x 15 x 305	200–250	29	6–8	8–10
4 x 20 x 305	250–300	32	6–8	12–14
5 x 15 x 305	350–400	45	7–9	8–10

Вылет электродного стержня довольно часто приходится регулировать во время строжки. Рекомендуется сохранять расстояние 80–100 мм.

## 13. КОНТРОЛЬ КАЧЕСТВА СВАРНОГО СОЕДИНЕНИЯ



Данные рекомендации носят ознакомительный характер.

Прочностные характеристики и структуру сварного шва можно проверить простыми способами, не прибегая к лабораторным испытаниям.

### 13.1. ПРОВЕРКА СОЕДИНЕНИЯ НА ИЗЛОМ

Данное испытание позволяет проверить соответствие выбранного присадочного материала к свариваемому и выявить, насколько прочным является сварное соединение, а также посмотреть структурные изменения кристаллической решетки (см. рис. 13.1.1).

Контрольные образцы должны быть очищены от грязи, ржавчины и оксидных пленок (Какова должна быть зона очистки – см. раздел 14).

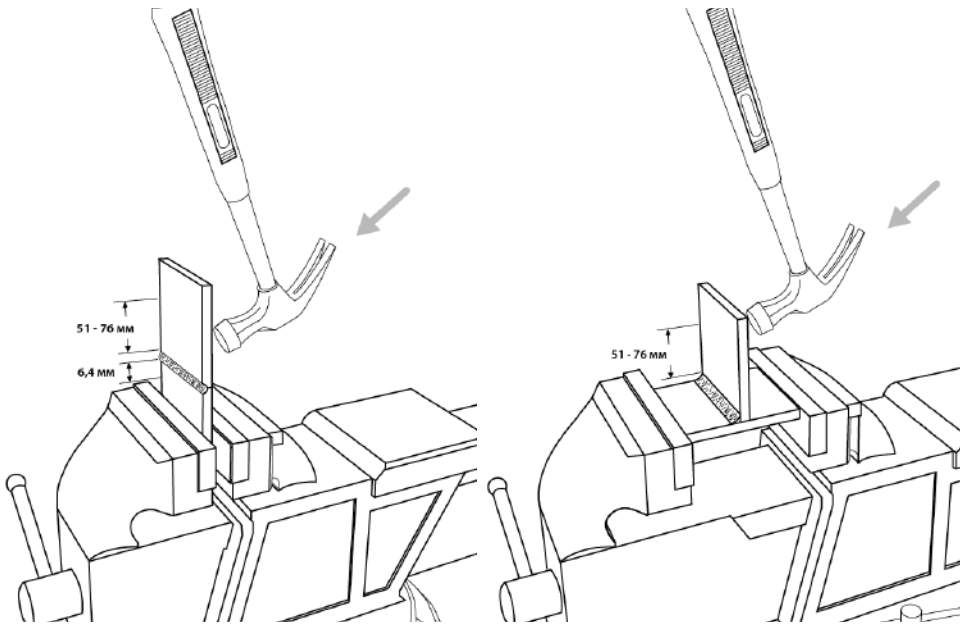


Рис. 13.1.1. Проверка на прочность сварного соединения.

Образец зажимают в тисках. Точными ударами молотка нужно согнуть пластину. При равнопрочном соединении пластина должна погнуться, но не сломаться.

Если пластина сломалась по сварному шву, соединение считается неравнопрочным. Необходимо проверить химический состав присадочного материала и режимы сварки.

Если пластина сломалась в околошовной зоне, то это является наиболее сложным дефектом. Соединение считается неравнопрочным. Необходимо проверить химический состав присадочного материала и режимы сварки. Вероятно, на свариваемом образце присутствуют закалочные структуры. Возможно, необходима термообработка сваренного образца.

## 13.2. ПРОВЕРКА СОЕДИНЕНИЯ С ПОМОЩЬЮ МАКРОШЛИФОВ

Металлографическому исследованию подвергаются стыковые, тавровые и угловые соединения для выявления возможных внутренних дефектов, а также для установления глубины проплавления и структуры металла шва.

Шлифование производят последовательно наждачной бумагой различного сорта: сначала с более крупным зерном абразива, а затем – с более мелким.

Остающиеся после шлифования на поверхности образца частицы абразивного материала удаляют обдуванием воздухом или промывкой водой.

При шлифовании очень мягких металлов вырывающиеся из наждачной бумаги абразивные частицы и металлические опилки могут легко вдавливаются в поверхность мягких металлов, поэтому наждачную бумагу предварительно смачивают в керосине или натирают парафином. Последнее применяют, например, при изготовлении микрошлифов из алюминия.

Полировальный круг должен быть влажным, а нажатие образца на круг – незначительным. Скорость вращения круга диаметром 250 мм должна быть 400 – 600 об./мин.

Полирование считается законченным, когда поверхность образца приобретает зеркальный блеск и не видны риски или царапины.

**Состав для травления:** наиболее распространен реактив Гейна, содержащий (на 1000 мл воды) 53 г хлористого аммония  $\text{NH}_4\text{Cl}$  и 85 г хлористой меди  $\text{CuCl}_2$ .

**Методика испытания: образец погружают в раствор.** В результате обменной реакции поверхность покрывается слоем меди. На участках, обогащенных углеродом, закаленных или имеющих дефекты (поры, раковины, трещины и т. п.), медь выделяется менее интенсивно и не защищает поверхность от травления хлористым аммонием. Эти участки окрашиваются в темный цвет.

**Состав для травления алюминия:** наиболее распространен состав, содержащий 10% едкого натрия при температуре  $+45 \sim -15$  °С.

На рисунке 13.2.1 показан пример макрошлифа.

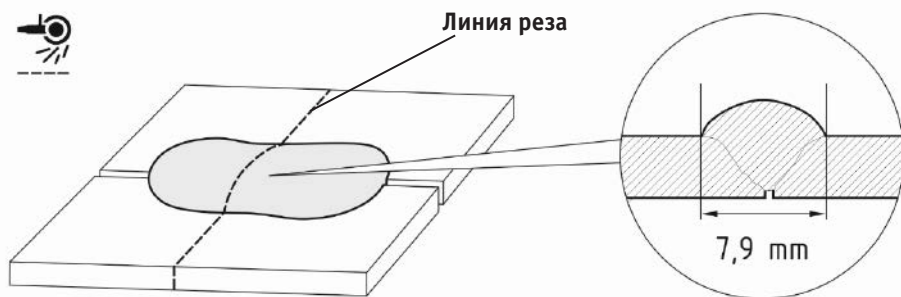


Рис. 14.2.1. Макрошлиф.



## 14. ВЫБОР РАЗДЕЛКИ КРОМОК СВАРИВАЕМОГО МЕТАЛЛА

Выбор разделки кромок зависит от толщины свариваемого металла и вида соединения.

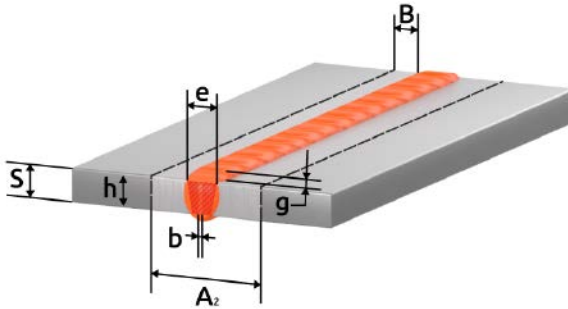


Рис. 14.1. Пример стыкового соединения.

№	Подготовка кромок	Сварной шов	Для ММА сварки			Для TIG сварки		
			Толщина свариваемого металла S, мм	Зазор b, мм	Ширина шва e, мм	Толщина свариваемого металла S, мм	Зазор b, мм	Ширина шва e, мм
C2			1,5-4,0	0 <sup>+2</sup>	6,0-8,0	0,8-6,0	0 <sup>+2</sup>	7,0-12,0
C8			4,0-14,0	2 <sup>+1</sup> <sub>-2</sub>	12,0-14,0	6,0-10,0	1 <sup>+2</sup>	10,0-20,0
C15			14 и более	2 <sup>+1</sup> <sub>-2</sub>	14 и более	10 и более	2 <sup>+1</sup> <sub>-2</sub>	14 и более

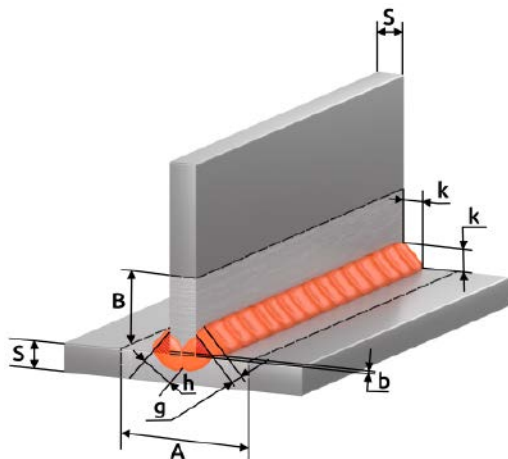


Рис. 14.2. Пример таврового соединения.

№	Подготовка кромок	Сварной шов	Для MMA сварки			Для TIG сварки		
			Толщина свариваемого металла S, мм	Зазор b, мм	Катет шва k, мм	Толщина свариваемого металла S, мм	Зазор b, мм	Катет шва k, мм
T1			2,0-5,0	0 <sup>+3</sup>	2,0-5,0	0,8-6,0	0 <sup>+1,5</sup>	0,8-6,0
T6			5,0-8,0	2 <sup>+1</sup> <sub>-2</sub>	10	6,0-10,0	0 <sup>+1</sup>	7,0-10,0
			8,0-14,0					
T8			14 и более	2 <sup>+1</sup> <sub>-2</sub>	12 и более	10 и более	0 <sup>+1</sup>	20 и более

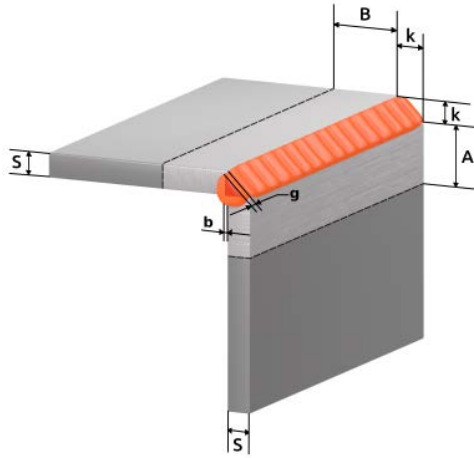


Рис. 14.3. Пример углового соединения.

№	Подготовка кромок	Сварной шов	Для MMA сварки			Для TIG сварки		
			Толщина свариваемого металла S, мм	Зазор b, мм	Катет шва k, мм	Толщина свариваемого металла S, мм	Зазор b, мм	Катет шва k, мм
У4			1,5-5,0	$0,5^{+2}$	8,0-10,0	0,8-4,0	$0^{+0,5}$	3,0-8,0
У6			5,0-14,0	$2^{+1}_{-2}$	12,0-24,0	4,0-10,0	$0^{+1}$	6,0-16,0
У8			14 и более	$2^{+1}_{-2}$	12 и более	10 и более	$2^{+1}_{-2}$	14 и более

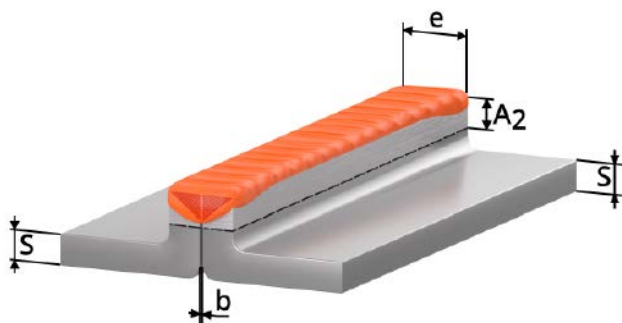


Рис. 14.4. Пример соединения с отбортовкой.

№	Подготовка кромок	Сварной шов	Для ММА сварки			Для TIG сварки		
			Толщина свариваемого металла S, мм	Зазор b, мм	Ширина шва e, мм	Толщина свариваемого металла S, мм	Зазор b, мм	Ширина шва e, мм
C1			1,0-2,0	0 <sup>+0,5</sup>	5,0-6,0	0,5-1,0	0 <sup>+0,3</sup>	1,0-2,0
			2,0-4,0	0 <sup>+1</sup>	1,4-4,0	1,0-2,0	0 <sup>+1</sup>	2,0-4,0
C28			1,0-6,0	0 <sup>+2</sup>	1,0-6,0	0,8-4,0	0 <sup>+2</sup>	5,0-14,0
			6,0-12,0		14,0-26,0			

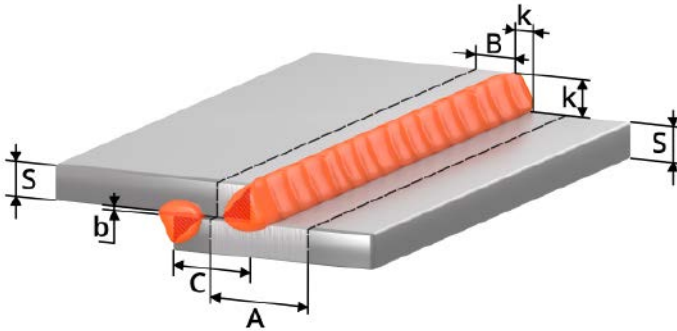


Рис. 14.5. Пример нахлесточного соединения.

№	Подготовка кромок	Сварной шов	Для ММА сварки			Для TIG сварки		
			Толщина свариваемого металла S, мм	Зазор b, мм	Смещение пластин C, мм	Толщина свариваемого металла S, мм	Зазор b, мм	Смещение пластин C, мм
Н1			2,0-10,0	0 <sup>+2</sup>	3,0-40,0	0,8-4,0	0 <sup>+0,5</sup>	3,0-16,0
			10 и более	0 <sup>+2</sup>	10 и более	4 и более	0 <sup>+1</sup>	20 и более

**b (зазор)** – кратчайшее расстояние между кромками собранных для сварки деталей.

**k (катет углового шва)** – кратчайшее расстояние от поверхности одной из свариваемых частей до границы углового шва на поверхности второй свариваемой части.

**g (высота усиления)** – наибольшее расстояние от гипотенузы катета до поверхности лицевого шва.

**h (глубина проплавления)** – расстояние без высоты усиления шва между гипотенузой катета и корнем соединения.

**A (зона очистки до сварки)** =  $S+2K+20$

**B (зона очистки до сварки)** =  $K+10$

**A<sub>2</sub> (зона очистки до сварки)** =  $e+20$

**e (ширина шва)** – наибольшее расстояние сварного шва от одной свариваемой кромки до другой.






























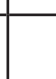
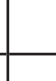



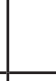




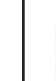




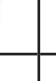





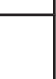
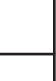





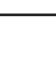
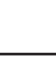




**S** – толщина основного металла.








**c** – расстояние от одной свариваемой кромки до другой.

Сварные соединения согласно ГОСТ 5264-80. Ручная дуговая сварка покрытым электродом (ММА), ГОСТ 14771-76. Дуговая сварка в защитном газе (MIG/MAG, TIG).

**Данные рекомендации носят ознакомительный характер.**

## 15. ПРОБЛЕМЫ И ИХ РЕШЕНИЯ ДЛЯ TIG И MMA СВАРКИ

TIG DC		Непровар	Прожиг	Неравномерность шва	Шов серого цвета	Трещины в шве	Поры в шве	Быстрый износ электрода	Решение
		Сила тока, А	Длина дуги, мм	Угол наклона сварочной горелки, °	Скорость сварки, м/час	Вылет электрода, мм	Расход газа, л/мин		
									
									
									
									
									
									
									
									
									

 Неправильно подобран пруток																			
 Некачественный газ																			
 Большой диаметр присадки																			
 Увеличить диаметр электрода																			
 Увеличить диаметр сопла																			
 Плохой контакт массы																			
 Сильно загрязненный металл, очистить																			



- проверить





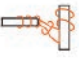






























- значительно  
увеличить

- значительно  
уменьшить

- уменьшить

- увеличить

Данные рекомендации носят ознакомительный характер.

Решение		ММА						
		Непровар	Прожиг	Большая чешуйчатость шва	Несплавление с основным металлом	Неравномерность горения дуги (козырение электрода)	Сильное шлакообразование	Сильное разбрызгивание
	A							
	Сила тока, А							
	Длина дуги, мм							
	Угол наклона электрода, °							
	Скорость сварки, м/час							



Плохой контакт массы										
Сильно загрязненный металл, очистить										
Маленькое сечение кабелей										
Прокалить электроды										
<b>220В</b> 										
Проверить сетевое напряжение										



- увеличить



- уменьшить



- значительно уменьшить



+ - значительно увеличить



- проверить

**Данные рекомендации носят ознакомительный характер.**

## 16. ТЕХНИЧЕСКОЕ ОБСЛУЖИВАНИЕ



Для выполнения технического обслуживания требуется обладать профессиональными знаниями в области электрики, механики и знать правила техники безопасности. Специалисты должны иметь допуски к проведению таких работ.



Отключайте аппарат от сети при выполнении любых работ по техническому обслуживанию.

Периодичность	Мероприятия по техническому обслуживанию
До/после использования и транспортировки	<ul style="list-style-type: none"> <li>• Проверьте надежность подключения аппарата к электрической сети.</li> <li>• Проверьте целостность изоляции всех кабелей. Если изоляция повреждена, заизолируйте место повреждения или замените кабель.</li> <li>• Проверьте все соединения аппарата (особенно силовые разъёмы). Если имеет место окисление контактов, удалите его с помощью наждачной бумаги и подсоедините провода снова.</li> <li>• Проверьте работоспособность кнопок управления, регуляторов и тумблеров на передней и задней панелях источника питания.</li> <li>• После включения электропитания проверьте сварочный аппарат на отсутствие вибрации, посторонних звуков или специфического запаха. При появлении одного из вышеперечисленных признаков отключите аппарат и обратитесь в сервисный центр.</li> <li>• Убедитесь в работоспособности вентилятора. В случае его повреждения прекратите эксплуатацию аппарата и обратитесь в сервисный центр.</li> <li>• Произведите визуальный осмотр быстроизнашиваемых частей. Замените на новые при большом износе.</li> </ul>

### Общие рекомендации:

- Следите за чистотой сварочного аппарата, удаляйте пыль с корпуса с помощью чистой и сухой ветоши.
- Не допускайте попадания в аппарат капель воды, пара и прочих жидкостей. Если же вода всё-таки попала внутрь, вытрите ее насухо и проверьте изоляцию (как в самом соединении, так и между разъёмом и корпусом).

## 17. УСТРАНЕНИЕ НЕПОЛАДОК



Ремонт данного сварочного оборудования в случае его поломки может осуществляться только квалифицированным техническим персоналом.



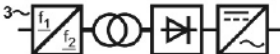
Неисправность	Причина	Методы устранения
<b>Общие</b>		
Индикатор сети не горит, нет сварочной дуги, встроенный вентилятор не работает.	Нет напряжения сети или обрыв в силовом кабеле.	Проверьте напряжение сети. Замените силовую кабель.
	Дефект или повреждение оборудования.	Обратитесь в сервисный центр.
	Аппарат находится в режиме защиты от сбоев из-за чрезмерного напряжения сети.	Проверьте напряжение сети.
Индикатор сети не горит, нет сварочной дуги, но встроенный вентилятор работает.	Нарушены внутренние соединения аппарата.	Обратитесь в сервисный центр.
Индикатор сети горит, вентилятор работает, но сварочной дуги нет.	Аппарат находится в режиме защиты от перегрева.	Не выключайте аппарат, чтобы вентилятор понизил температуру.
Индикатор сети горит, вентилятор работает. При повторном запуске оборудования загорается индикатор перегрева.	Возможно, оборудование находится в режиме защиты от перегрева.	Не выключайте аппарат, чтобы вентилятор понизил температуру.
	Возможны повреждения цепи инвертора.	Обратитесь в сервисный центр.
Нестабильность сварочного процесса.	Нестабильное сетевое напряжение.	Проверьте просадку сетевого напряжения под нагрузкой.
	Слишком длинные сетевые или сварочные кабели.	Замените на кабели с большим сечением.
	Плохо закручены или окислены силовые разъемы.	Проверьте подключение кабелей.

<b>Для TIG</b>		
При нажатии кнопки на горелку осциллятор срабатывает, но дуга не поджигается.	Плохой контакт.	Зачистите место подключения кабеля массы, зачистите место сварки.
	Плохой контакт в цанге горелки.	Замените цангу.
	Некачественные электроды.	Замените вольфрамовый электрод.
	Слишком большой диаметр электрода относительно выставленной силы тока.	Подберите оптимальные параметры.
	Слишком большое расстояние между электродом и изделием.	Уменьшите расстояние.
Интенсивное оплавление кончика вольфрамового электрода на переменном токе.	Слишком большое значение баланса полярности, частоты переменного тока.	Подберите оптимальные параметры.
	Неправильная марка электрода.	Замените вольфрамовый электрод.
Искры во время сварки, сварочный процесс нестабильный.	Некачественный газ.	Замените баллон.
	Подсос воздуха в газовой системе.	Проверьте систему газоснабжения. Замените сварочную горелку.
	Слишком маленькое время продувки перед сваркой.	Увеличьте время продувки газом.
	Недостаточное количество защитного газа.	Увеличьте расход газа.
<b>Для MMA</b>		
Залипание покрытого электрода и частые обрывы сварочной дуги.	Нестабильное сетевое напряжение.	Проверьте просадку сетевого напряжения под нагрузкой.
	Некачественные электроды.	Замените или прокалите электроды.
	Диаметр сварочного электрода по отношению к силе тока подобран некорректно.	Увеличьте силу тока или диаметр электрода.
	Неправильный режим и техника сварки.	Подберите оптимальные параметры.

## 18. КОДЫ ОШИБОК

Поз.	Ошибка	Причина	Решение
1	E-0	Перегрузка по току	Перезапустите аппарат. Если проблема остается, обратитесь в сервисный центр.
	E-1		
2	E-2	Низкое напряжение питающей сети	Выключите сварочный аппарат и примите меры для нормализации сетевого напряжения.
3	E-3	Превышен ПН	Не выключайте аппарат, дождитесь его охлаждения.
	E-4		
4	E-5	Ошибка БЖО	Проверьте кнопку включения БЖО (блок жидкостного охлаждения). В режиме сварки TIG с воздушным охлаждением кнопка должна быть отключена.

## 19. СИМВОЛЫ И СОКРАЩЕНИЯ

Обозначение	Единица измерения	Описание
I	A	Сила тока.
U	B	Напряжение.
I <sub>2</sub>	A	Стандартный сварочный ток.
X	%	Продолжительность нагрузки.
ПН 60%		Работа на максимальных режимах 6 минут из 10.
ПН 100%		Работа на режимах, позволяющих работать продолжительное время.
U <sub>2</sub>	B	Стандартное сварочное напряжение.
U <sub>0</sub>	B	Напряжение холостого хода.
U <sub>1</sub>	B	Сетевое напряжение.
		Постоянный ток.
		Полярность тока.
-		Полярность тока.
+		Полярность тока.
кВА		Полная мощность.
EAC		Декларация о соответствии.
		Источник питания инверторного типа с выходом постоянного тока.

## 20. ХРАНЕНИЕ

Аппарат в упаковке изготовителя следует хранить в закрытых помещениях с естественной вентиляцией при температуре от -30 до +55 °С и относительной влажности воздуха до 80%.

Наличие в воздухе паров кислот, щелочей и других агрессивных примесей не допускается.

Аппарат перед закладкой на длительное хранение должен быть упакован в заводскую коробку.

После хранения при низкой температуре аппарат должен быть выдержан перед эксплуатацией при температуре выше 0 °С не менее шести часов в упаковке и не менее двух часов без упаковки.

## 21. ТРАНСПОРТИРОВКА

Аппарат может транспортироваться всеми видами закрытого транспорта в соответствии с правилами перевозок, действующими на каждом виде транспорта.

Условия транспортирования при воздействии климатических факторов:

- температура окружающего воздуха от -30 до +55 °С;
- относительная влажность воздуха до 80%.

Во время транспортирования и погрузочно-разгрузочных работ упаковка с аппаратом не должна подвергаться резким ударам и воздействию атмосферных осадков.

Размещение и крепление транспортной тары с упакованным аппаратом в транспортных средствах должны обеспечивать устойчивое положение и отсутствие возможности ее перемещения во время транспортирования.



**Перед использованием изделия ВНИМАТЕЛЬНО изучите раздел «Меры безопасности» данного руководства.**

Санкт-Петербург  
2023 г.