

сварог®

**УСТРОЙСТВО ПОДАЧИ ВОЗДУХА
P-1004**

ПАСПОРТ



**Благодарим вас за то, что вы выбрали продукцию торговой марки «СВАРОГ»,
созданную в соответствии с принципами безопасности и надежности.
Высококачественные материалы и современные технологии гарантируют
оборудованию надежность и высокую степень защиты.**

Производителем ведется постоянная работа по усовершенствованию конструкции устройств, поэтому некоторые конструктивные изменения могут быть не отражены в настоящем паспорте. Благодарим вас за понимание.

Не допускается внесение изменений в конструкцию устройств или выполнение каких-либо действий, не предусмотренных в данном паспорте.

Производитель не несет ответственности за травмы, ущерб, упущенную выгоду или иные убытки, полученные в результате неправильной эксплуатации или самостоятельного изменения конструкции, а также за возможные последствия незнания или некорректного выполнения предупреждений, изложенных в паспорте.

По всем возникшим вопросам, связанным с эксплуатацией устройств подачи воздуха, вы можете проконсультироваться у специалистов нашей компании.

Представитель производителя:

ООО «Эрма», Санкт-Петербург, ул. Наличная, д. 44, к. 1, оф. 801;

тел.: +7 (812) 325-01-05, факс: +7 (812) 325-01-04.

Произведено по заказу ГК «Сварог», svarog-uf.ru, info@svarog-uf.ru.

СОДЕРЖАНИЕ

1. ОБЩЕЕ ОПИСАНИЕ	4
2. ТЕХНИЧЕСКИЕ ХАРАКТЕРИСТИКИ	5
3. КОМПЛЕКТАЦИЯ	6
4. МЕРЫ ПРЕДОСТОРОЖНОСТИ	6
5. ПОДГОТОВКА УСТРОЙСТВА К РАБОТЕ	7
6. ЭКСПЛУАТАЦИЯ УСТРОЙСТВА	8
7. ВОЗМОЖНЫЕ НЕИСПРАВНОСТИ И МЕТОДЫ ИХ УСТРАНЕНИЯ	9
8. ХРАНЕНИЕ	10
9. ГАРАНТИЙНЫЕ ОБЯЗАТЕЛЬСТВА	10

1. ОБЩЕЕ ОПИСАНИЕ

Устройство подачи воздуха Р-1004 предназначено для фильтрации воздуха окружающей среды во время проведения сварочных работ или резки металлов, работ, связанных с использованием открытой дуги. Запрещается использование в качестве защиты для резки другими способами, шлифовки и т.д. Оно применяется совместно с основными приточно-вытяжными и другими вентиляционными устройствами.

Устройство является вспомогательным средством защиты органов дыхания и обеспечивает фильтрацию воздуха только при соединении со сварочной маской. Данное устройство предназначено для использования в комплекте с маской AS-4001F.

Внешний вид устройства в сборе с маской представлен на **рис. 1.1**, составные части устройства – на **рис. 1.2**.



Рис. 1.1.

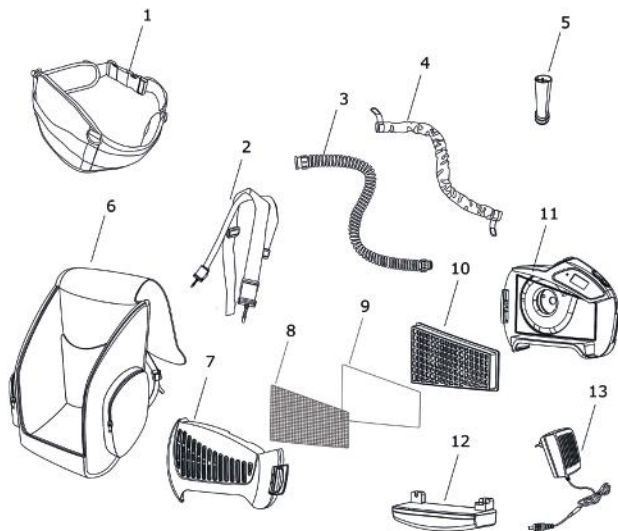


Рис. 1.2.

1. Ремень.
2. Двойная ляжка.
3. Воздуховодная трубка.
4. Кожух воздуховодной трубки.
5. Ротаметр.
6. Сумка-рюкзак.
7. Крышка фильтра.
8. Металлическая сетка.
9. Мелкодисперсный фильтр.
10. Основной фильтр.
11. Корпус блока подачи воздуха.
12. Аккумулятор.
13. Зарядное устройство аккумулятора.

На **рис. 2** представлен внешний вид блока подачи воздуха в собранном виде.



Рис. 2

1. Кнопка «ON» – включение.
2. Кнопка «OFF» – выключение.
3. Индикатор аварийной сигнализации.
4. ЖК-дисплей.

2. ТЕХНИЧЕСКИЕ ХАРАКТЕРИСТИКИ

Наименование параметра	Единицы измерения	P-1004
Размеры блока подачи воздуха	мм	240 x 165 x 70
Масса	г	1370 (с аккумулятором) 1020 (без аккумулятора)
Скорость подачи воздуха	л/мин	Уровень 1: до 165 Уровень 2: до 200 Уровень 3: до 230
Уровень шума	Дб	до 70
Температура эксплуатации	°С	от минус 5 до плюс 55
Температура хранения	°С	от минус 10 до плюс 55
Тип аккумулятора		Rechargeable Li-ION 4400mAh
Время работы аккумулятора	час	Уровень 1: до 8 Уровень 2: до 6 Уровень 3: до 4
Время зарядки аккумулятора	час	3,5
Срок службы аккумулятора		Не менее 500 циклов полного заряда
Относительное удлинение от фильтра до маски	мм	1300

3. КОМПЛЕКТАЦИЯ

Блок подачи воздуха	1 шт.
Ротаметр	1 шт.
Сумка-рюкзак	1 шт.
Двойная лямка	1 шт.
Воздухопроводная трубка с кожухом	1 шт.
Ремень	1 шт.
Зарядное устройство аккумулятора	1 шт.
Паспорт	1 шт.

4. МЕРЫ ПРЕДОСТОРОЖНОСТИ

Перед использованием устройства для подачи воздуха внимательно прочтите инструкцию. Несоблюдение указанных мер предосторожности может привести к тяжелым травмам.

1. Используйте устройство подачи воздуха только по назначению. Любое использование данного оборудования не по назначению аннулирует гарантийные обязательства и может привести к материальному ущербу, а также нанести вред здоровью.

2. Если устройство подачи воздуха использовать без внешней вентиляционной системы, то защита от вредного воздействия окружающей среды будет минимальна.

3. Не снимайте маску и не выключайте устройство, пока вы не покинете зону сварки.

4. Не используйте устройство P-1004 в помещении с выключенными устройствами вытяжки или вентиляции. Устройство не предназначено для работы в среде, содержание кислорода в которой меньше 19,5% или которая содержит неизвестные вещества.

5. Не используйте устройство P-1004 во взрывоопасной среде, в тесном ограниченном пространстве или местах с плохой вентиляцией.

6. Не используйте устройство P-1004 при сильном ветре.

7. Не допускайте попадание жидкостей в блок подачи воздуха, фильтр или аккумулятор.

8. Следите за тем, чтобы воздухопроводная трубка не закручивалась и не цеплялась за окружающие предметы.

9. При эксплуатации устройства необходимо покинуть рабочую зону, если:

- любая часть устройства повреждена;
- поток воздуха внутри устройства становится минимальным или совсем отсутствует;
- дыхание становится затрудненным;
- ощущается головокружение или ухудшается самочувствие;
- вы чувствуете сильный запах задымления или резкий раздражающий запах.

5. ПОДГОТОВКА УСТРОЙСТВА К РАБОТЕ

5.1. СБОРКА

1. Проверьте элементы изделия на наличие повреждений. Любая поврежденная или дефектная деталь должна быть заменена перед использованием.
2. Блок подачи воздуха поставляется в сборе. Закрепите блок подачи воздуха и двойную лампу на ремне, затем к отверстию блока подачи воздуха подсоедините воздухопроводную трубку в кожане. Свободное отверстие воздухопроводной трубки подключается к воздухо-воду сварочной маски.

5.2. ЗАРЯДКА АККУМУЛЯТОРА

Перед первым использованием блока подачи воздуха полностью зарядите аккумулятор. При зарядке используйте однофазную сеть постоянного тока с напряжением 220 В.

1. Аккумулятор может быть заряжен, когда он установлен в устройстве P-1004, или отдельно. Время полной зарядки аккумулятора – 3,5 часа.
2. Во время подключения к сети уровень зарядки аккумулятора отображается на зарядном устройстве: красный цвет светодиода означает, что аккумулятор находится в стадии зарядки; зеленый цвет светодиода – полный заряд аккумулятора.
3. Во время длительного хранения аккумулятор разряжается, поэтому всегда перезаряжайте аккумулятор, если он не использовался больше 15 дней. Если устройство P-1004 хранится без эксплуатации больше трех месяцев, то аккумулятор необходимо извлечь и хранить отдельно.
4. После того, как зарядка закончена, отсоедините зарядное устройство от сети электропитания.

5.3. ПРОВЕРКА ПЕРЕД ЭКСПЛУАТАЦИЕЙ

Поток воздуха и система аварийной сигнализации должны проверяться каждый раз перед использованием.

1. Проверка воздушного потока.



Рис. 3

Для проверки воздушного потока используется ротаметр, который входит в комплектацию устройства. Соедините ротаметр с воздухопроводной трубкой (**рис. 3**) и нажмите кнопку «ON» блока подачи воздуха (**1, рис. 2**).

Если при включенном устройстве индикатор в ротаметре находится ниже критической отметки, значит, подача воздуха очень мала или отсутствует. Проверьте исправность блока подачи воздуха и воздухопроводной трубки.

2. Проверка системы аварийной сигнализации.

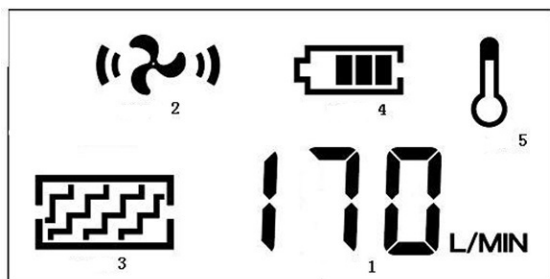
Отсоедините трубку воздухопровода от сварочной маски. Нажмите кнопку «ON» (1, рис. 2). Закройте выходное отверстие трубки рукой, подождите приблизительно 15 секунд – должен прозвучать сигнал и загореться красным светом индикатор на блоке подачи воздуха (3, рис. 2). Индикатор пропускной способности фильтра тоже будет мигать (3, рис. 4).

Если сигнал не срабатывает – замените блок подачи воздуха или обратитесь в сервисный центр.

6. ЭКСПЛУАТАЦИЯ

Перед использованием устройства подачи воздуха P-1004 отрегулируйте ремни и лямки крепления так, чтобы они не сковывали движения и работать было комфортно. Расположите блок подачи воздуха на поясном ремне так, чтобы ЖК-дисплей был доступен для обзора. Наденьте сварочную маску, отрегулируйте ее по размеру головы и комфортному углу обзора рабочей зоны.

На жидкокристаллическом дисплее расположены индикаторы, которые необходимы для настройки устройства и контроля параметров (рис. 4).



1. Индикатор текущей скорости подачи воздуха.
2. Индикатор скорости вращения вентилятора.
3. Индикатор пропускной способности (загрязненности) фильтра.
4. Индикатор уровня заряда аккумулятора.
5. Индикатор перегрева.

Рис. 4

1. Для начала работы нажмите кнопку «ON» (1, рис. 2) на блоке подачи воздуха. После повторного нажатия вентилятор начнет работать на первом уровне. При включенном устройстве нажатием кнопки «ON» происходит переключение уровней работы устройства и скорости подачи воздуха. Текущий уровень отображается индикатором (2, рис. 4).

Устройство подачи воздуха P-1004 имеет три скорости подачи воздуха:

- уровень 1 – не более 165 л/мин,
- уровень 2 – не более 200 л/мин,
- уровень 3 – не более 230 л/мин

2. Чтобы выключить вентилятор, нажмите кнопку «OFF» (2, рис. 2), чтобы полностью отключить устройство нажмите и удерживайте кнопку «OFF» в течение трех секунд.

3. При выключенном вентиляторе устройство через 30 мин. перейдет в спящий режим, для его повторного включения нажмите кнопку «ON» (1, рис. 2).

7. ВОЗМОЖНЫЕ НЕИСПРАВНОСТИ И МЕТОДЫ ИХ УСТРАНЕНИЯ

Неисправность	Причина	Устранение
Загорается индикатор аварийной сигнализации и мерцает индикатор загрязненности фильтра на ЖК-дисплее.	Фильтр загрязнен.	Очистите или замените фильтр.
Мерцает индикатор перегрева.	Блок подачи воздуха перегрелся.	Прекратите работу и дайте устройству остыть.
Индикатор заряда батареи мерцает и показывает минимальный заряд.	Аккумулятор разрядился.	Зарядите аккумулятор.
Нет подачи воздуха и нет сигналов аварийной сигнализации.	<ol style="list-style-type: none"> 1. Низкий заряд аккумулятора. 2. Контакты аккумулятора повреждены. 	<ol style="list-style-type: none"> 1. Зарядите аккумулятор. 2. Проверьте контакты аккумулятора.
Аккумулятор разряжается слишком быстро.	<ol style="list-style-type: none"> 1. Аккумулятор не полностью заряжен. 2. Фильтр загрязнен. 3. Аккумулятор поврежден или неисправен. 	<ol style="list-style-type: none"> 1. Зарядите аккумулятор. 2. Очистите или замените фильтр. 3. Замените аккумулятор .
Воздух в маске имеет резкий запах.	<ol style="list-style-type: none"> 1. Сломан фильтр. 2. Повреждена воздухопроводная трубка. 3. Поврежден корпус маски. 4. Неплотное соединение системы воздушного обеспечения. 	<ol style="list-style-type: none"> 1. Замените фильтры. 2. Замените воздухопроводную трубку. 3. Замените корпус маски. 4. Проверьте соединения.
Недостаточная подача воздуха в маску.	<ol style="list-style-type: none"> 1. Неплотное соединение системы воздушного обеспечения. 2. Повреждена трубка воздухопровода. 3. Фильтр загрязнен. 	<ol style="list-style-type: none"> 1. Проверьте соединения. 2. Замените воздухопроводную трубку. 3. Очистите или замените фильтры.

8. ХРАНЕНИЕ

Устройство подачи воздуха должно храниться при температуре от минус 10 °С до плюс 55 °С и относительной влажности меньше 80%.

Если оборудование хранится при температуре ниже 0 °С, аккумулятору перед работой необходимо дать нагреться, чтобы достигнуть полной емкости батареи.

Оборудование должно быть защищено от пыли, частиц и другого загрязнения.

Если оборудование не используется в течение долгого времени (более трех месяцев), извлеките аккумулятор из блока подачи воздуха, полностью зарядите его и храните отдельно.

9. ГАРАНТИЙНЫЕ ОБЯЗАТЕЛЬСТВА

На устройство подачи воздуха устанавливается гарантия **12 месяцев**, на аккумулятор, входящий в комплект устройства, – **6 месяцев**. Срок гарантии начинается со дня продажи оборудования. В течение срока гарантии покупатель оборудования торговой марки «Сварог» получает право бесплатно устранять дефекты оборудования путем его ремонта или замены дефектных частей на новые при условии, что дефект возник по вине производителя. Если неисправность возникла по вине покупателя, гарантия аннулируется.

Обязательно наличие оригинала гарантийного талона с печатями представителя производителя и фирмы-продавца. Копии талонов не дают права на гарантийный ремонт.

Гарантийные обязательства не распространяются на устройства в случае, если:

- устройство получило механические, электротехнические и прочие повреждения;
- были внесены изменения в конструкцию, не предусмотренные производителем;
- имеются следы использования устройства не по назначению;
- эксплуатация проходила с нарушением правил безопасности, указанных в данном паспорте;
- ремонт осуществлялся неуполномоченными на это сервисными центрами;
- отсутствует или неправильно заполнен гарантийный талон (отсутствует название модели, дата продажи, подпись покупателя, печать торговой организации, печать представителя производителя).

При необходимости гарантийного ремонта обращайтесь в авторизованные сервисные центры ТМ «Сварог», информация о которых представлена на сайте svarog-rf.ru.

С правилами эксплуатации и условиями гарантии ознакомлен, при покупке изделие было проверено, исправно и имеет безупречный внешний вид. Оборудование в технически исправном состоянии, в полном комплекте получил:

Гарантийный талон № _____	
Печать фирмы-продавца	Ф.И.О. покупателя:
	Подпись покупателя:
	Фирма-продавец:
	Подпись продавца:
	Дата продажи:

заполняется представителем фирмы-продавца

Санкт-Петербург
2020